

Sormiruuvit • muovi
24830.0270



Tuotekuvaus

Materiaali

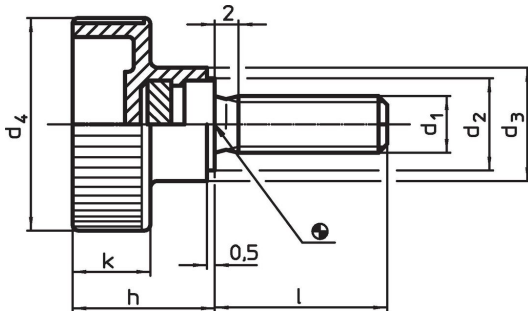
Kahva

- Kestomuovi (PA), muovi musta

Ruuvi

- Ruostumaton teräs 1.4567

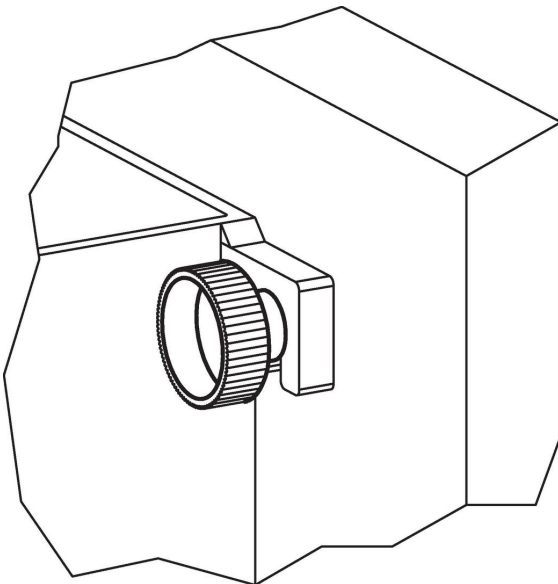
Piirustus



Tilastiedot

Ulkomitat							min. max.		Til.nro
d ₁	l	d ₂	d ₃	d ₄	h	k	min. max.	[g]	
[mm]							[°C]		
Ruostumaton teräs									
M10	20	16	18	36	22,5	12,5	-30 80	30	24830.0270

Sovellusesimerkki



Vaatimuksenmukaisuus

RoHS-yhteensopiva

Täyttävät direktiivin 2011/65/EU ja direktiivin 2015/863 vaatimukset.

Ei sisällä SVHC-aineita

Ei sisällä yli 0,1 % w/w SVHC-aineita - SVHC-luettelo 27.06.2024.

Ei sisällä Prop 65 aineita

Ei sisällä Proposition 65 -aineita.
<https://www.P65Warnings.ca.gov/>

Ei sisällä konfliktimineraaleja

Tämä tuote ei sisällä "konfliktimineraaleiksi" luokiteltuja aineita, kuten tantaalia, tinaa, kultaa tai volframia Kongon demokraattisesta tasavallasta tai sen naapurimaista."