

Sormiruuvit • muovi
24830.0257



Tuotekuvaus

Materiaali

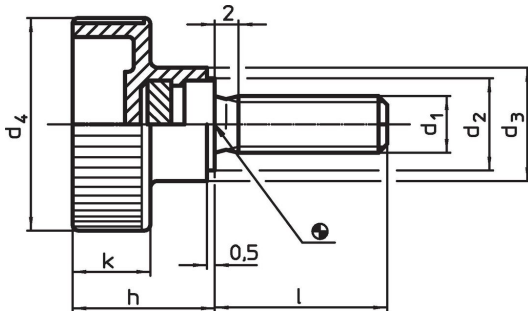
Kahva

- Kestomuovi (PA), muovi musta

Ruuvi

- Ruostumaton teräs 1.4567

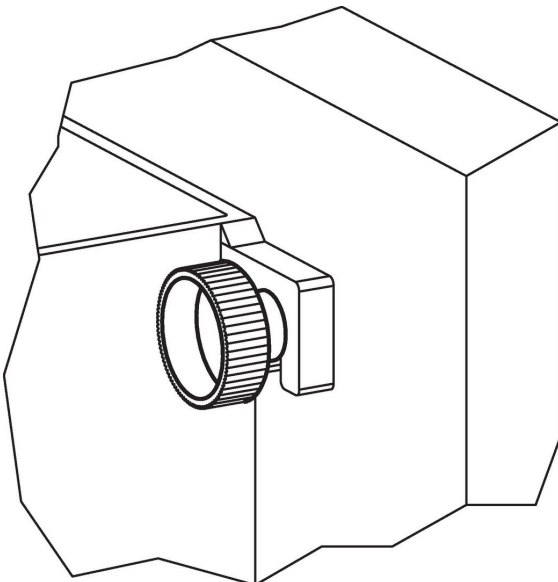
Piirustus



Tilastiedot

Ulkomitat							min. max.			Til.nro
d ₁	l	d ₂	d ₃	d ₄	h	k	[°C]		[g]	
Ruostumaton teräs										
M6	30	12	14	24	16,5	9,5	-30	80	10	24830.0257

Sovellusesimerkki



Vaatimuksenmukaisuus

RoHS-yhteensopiva

Täyttävät direktiivin 2011/65/EU ja direktiivin 2015/863 vaatimukset.

Ei sisällä SVHC-aineita

Ei sisällä yli 0,1 % w/w SVHC-aineita - SVHC-luettelo 27.06.2024.

Ei sisällä Prop 65 aineita

Ei sisällä Proposition 65 -aineita.
<https://www.P65Warnings.ca.gov/>

Ei sisällä konfliktimineraaleja

Tämä tuote ei sisällä "konfliktimineraaleiksi" luokiteltuja aineita, kuten tantaalia, tinaa, kultaa tai volframia Kongon demokraattisesta tasavallasta tai sen naapurimaista."