

Sormiruuvit • muovi
24830.0070



Tuotekuvaus

Materiaali

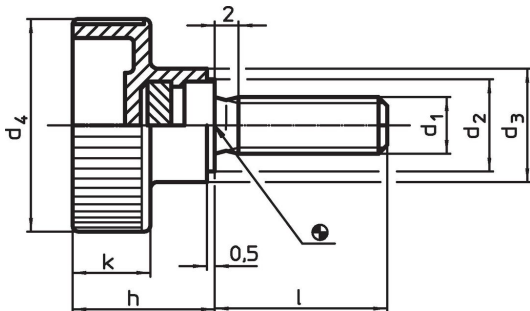
Kahva

- Kestomuovi (PA), muovi musta

Ruuvi

- Teräs, galvanoitu

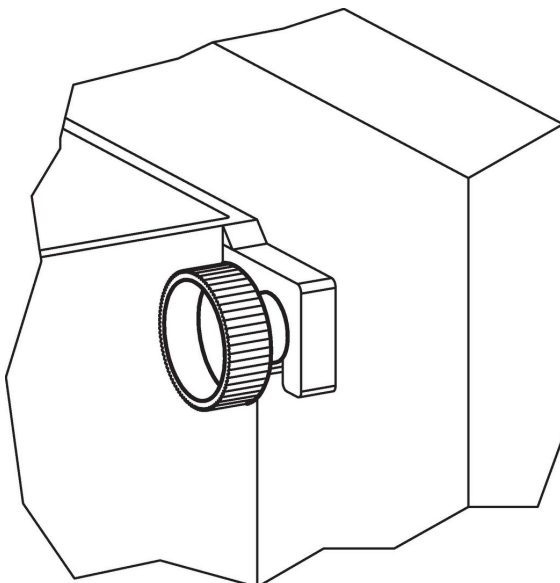
Piirustus



Tilastiedot

Ulkomitat							 min. max.		 [g]	Til.nro
d ₁	l	d ₂	d ₃	d ₄	h	k	[°C]		[g]	
Teräs										
M10	20	16	18	36	22,5	12,5	-30	80	30	24830.0070

Sovellusesimerkki



Vaatimuksenmukaisuus

RoHS-yhteensopiva

Sisältää lyijyä - yhteensopiva poikkeusten 6a / 6b / 6c mukaisesti

Sisältää SVHC-aineita > 0,1 % w/w

Sisältää lyijyä - SVHC-luettelo 23.01.2024

Sisältää Prop 65 aineita



Altistuminen lyijylle voi aiheuttaa syöpää ja heldelmättömyyttä
<https://www.P65Warnings.ca.gov/>

Ei sisällä konfliktimineraaleja

Tämä tuote ei sisällä "konfliktimineraaleiksi" luokiteltuja aineita, kuten tantaalia, tinaa, kultaa tai volframia Kongon demokraattisesta tasavallasta tai sen naapurimaista."