

Sormiruuvit • muovi
24830.0034



Tuotekuvaus

Materiaali

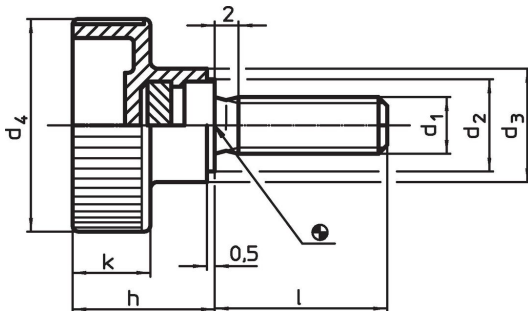
Kahva

- Kestomuovi (PA), muovi musta



Ruuvi

- Teräs, galvanoitu

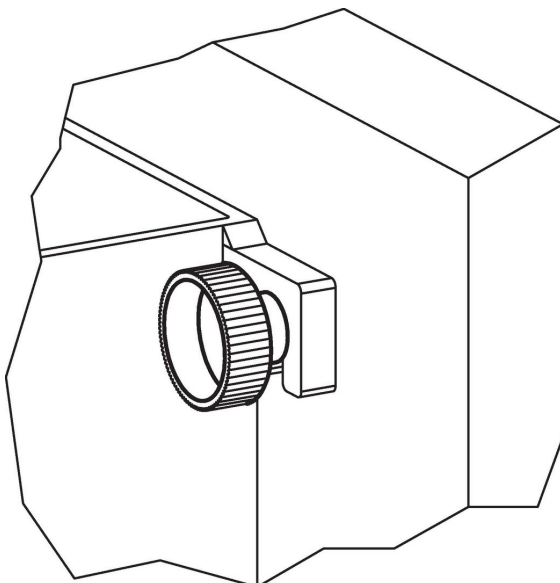
Piirustus



Tilastiedot

| Ulkomitat | | | | | | | min.  max. |  | Til.nro | |
|----------------|----|----------------|----------------|----------------|----|---|---|---|---------|------------|
| d ₁ | l | d ₂ | d ₃ | d ₄ | h | k | | | | [g] |
| Teräs | | | | | | | | | | |
| M4 | 20 | 9 | 12 | 19 | 14 | 8 | -30 | 80 | 4,2 | 24830.0034 |

Sovellusesimerkki



Vaatimuksenmukaisuus

RoHS-yhteensopiva

Sisältää lyijyä - yhteensopiva poikkeusten 6a / 6b / 6c mukaisesti

Sisältää SVHC-aineita > 0,1 % w/w

Sisältää lyijyä - SVHC-luettelo 23.01.2024

Sisältää Prop 65 aineita



Altistuminen lyijylle voi aiheuttaa syöpää ja heldelmättömyyttä
<https://www.P65Warnings.ca.gov/>

Ei sisällä konfliktimineraaleja

Tämä tuote ei sisällä "konfliktimineraaleiksi" luokiteltuja aineita, kuten tantaalia, tinaa, kulta tai volframia Kongon demokraattisesta tasavallasta tai sen naapurimaista."