

Sormimutterit • muovi
24820.0006



Tuotekuvaus

Materiaali

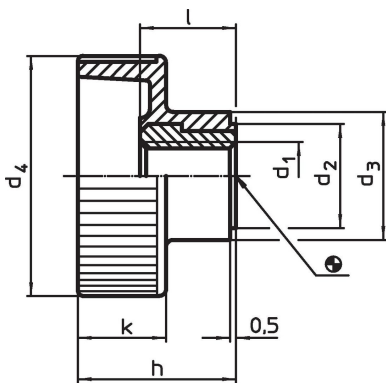
Holkki

- Teräs, galvanoitu

Kahva

- Kestomuovi (PA), muovi musta

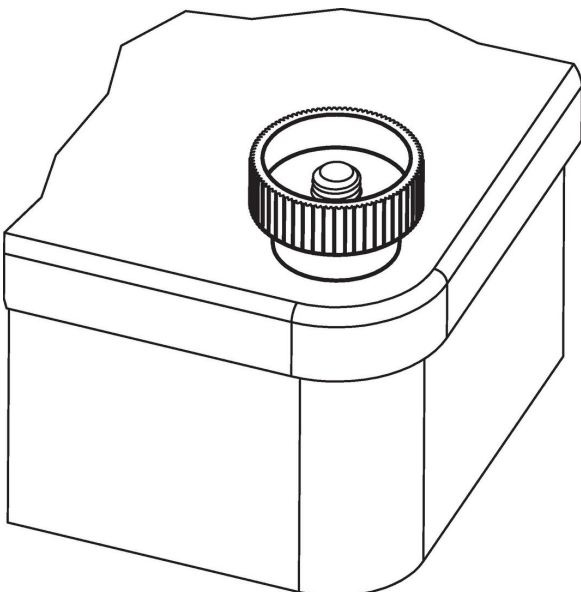
Piirustus



Tilastiedot

Ulkomitat								min. max.		Til.nro
d ₁	d ₂	d ₃	d ₄	h	k	l	min.	max.	[g]	
[mm]								[°C]		
Teräs										
M6	12	14	24	16,5	9,5	10,5	-30	80	7	24820.0006

Sovellusesimerkki



Vaatimuksenmukaisuus

RoHS-yhteensopiva

Sisältää lyijyä - yhteensopiva poikkeusten 6a / 6b / 6c mukaisesti

Sisältää SVHC-aineita > 0,1 % w/w

Sisältää lyijyä - SVHC-luettelo 27.06.2024.

Sisältää Prop 65 aineita



Lyijylle altistuminen voi aiheuttaa syöpää ja lisääntymiselle haitallisia vaikutuksia.

<https://www.P65Warnings.ca.gov/>

Ei sisällä konfliktimineraaleja

Tämä tuote ei sisällä "konfliktimineraaleiksi" luokiteltuja aineita, kuten tantaalia, tinaa, kultaa tai volframia Kongon demokraattisesta tasavallasta tai sen naapurimaista."