

## Kaulukselliset Sormiruuvit • DIN 464

24790.0577



### Tuotekuvaus

Knurled thumb screws are very versatile. Three material versions for the different requirements

- steel, blackened
- steel, zinc-plated by galvanization
- stainless steel

are available.

Knurled thumb screws can be easily tightened and released by hand. The ribbed outer surface of the nut prevents slipping when tightening / releasing with the fingers.

Pyälletyt sormiruuvit on valmistettu yhdestä kappaleesta.

Poiketen virallisesta standardi sivusta, niissä yleensä on nuppiin asti ulottuva kierre eikä niissä ole kierteen pääteuraa.

### Materiaali

- Teräs, sinkitty galvanoimalla, laatuluokka 5.8

### Lisätietoja

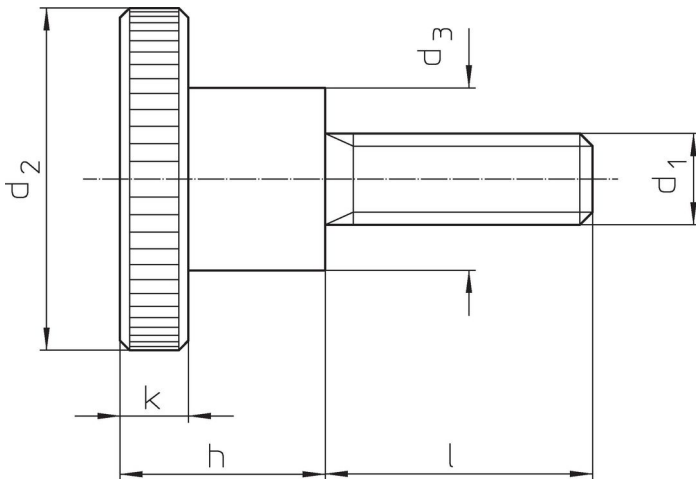
#### Huomioi

Pyällyksen syvyys ja tiheys voi poiketa DIN standardista.


#### Lisää tuotteita

- Litteät sormiruuvit, DIN 653

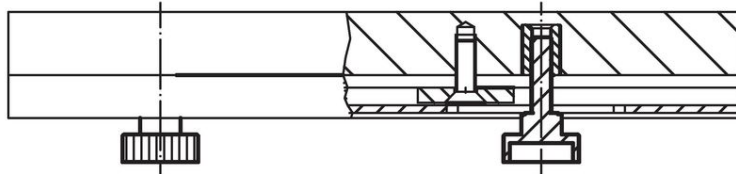
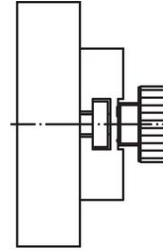
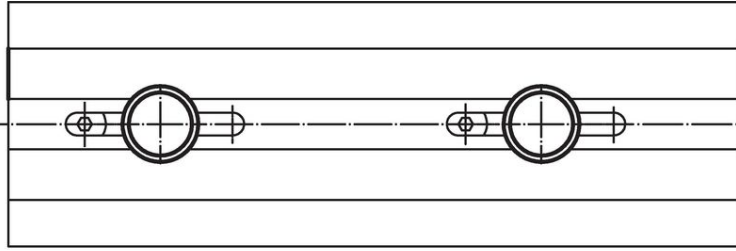
### Piirustus



### Tilaustiedot

d <sub>1</sub>	l	Ulkomitat d <sub>2</sub> [mm]	d <sub>3</sub>	h	k	 [g]	Til.nro
M10	30	36	20	23	8	112	24790.0577

## Sovellusesimerkki



## Vaatimuksenmukaisuus

### RoHS-yhteensopiva

Täyttävät direktiivin 2011/65/EU ja direktiivin 2015/863 vaatimukset.

### Ei sisällä SVHC-aineita

Ei sisällä yli 0,1 % w/w SVHC-aineita - SVHC-luettelo 27.06.2024.

### Ei sisällä Prop 65 aineita

Ei sisällä Proposition 65 -aineita.  
<https://www.P65Warnings.ca.gov/>

### Ei sisällä konfliktimineraaleja

Tämä tuote ei sisällä "konfliktimineraaleiksi" luokiteltuja aineita, kuten tantaalia, tinaa, kultaa tai volframia Kongon demokraattisesta tasavallasta tai sen naapurimaista."