

Kaulukselliset Sormiruuvit • DIN 464

24790.0514



Tuotekuvaus

Pyälletyt sormiruuvit on valmistettu yhdestä kappaleesta. Poiketen virallisesta standardi sivusta, niissä yleensä on nuppiin asti ulottuva kierre eikä niissä ole kierteen pääteuraa.

Materiaali

- Steel, zinc-plated by galvanization, quality 5.8

Lisätietoja

Huomioi

Pyällyksen syvyys ja tiheys voi poiketa DIN standardista.

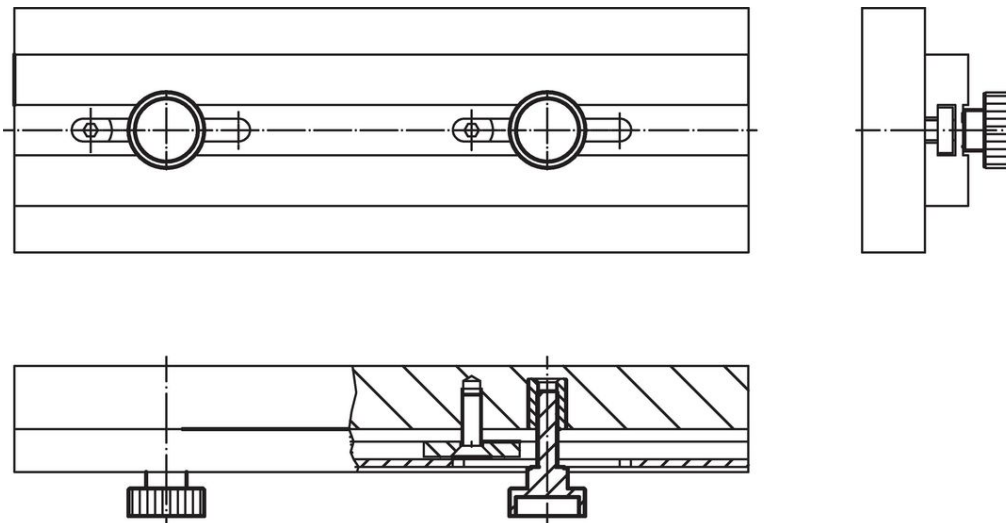
Piirustus



Tilaustiedot

Ulkomitat							Til.nro
d ₁	l	d ₂	d ₃	h	k	[g]	
Teräs							
M5	10	20	10	11,5	4	15	24790.0514

Sovellusesimerkki



Vaatimuksenmukaisuus

RoHS-yhteensopiva

Täyttävät direktiivin 2011/65/EU ja direktiivin 2015/863 vaatimukset

Ei sisällä SVHC-aineita

Ei sisällä yli 0,1 % w/w SVHC-aineita - SVHC-luettelo 23.01.2024.

Ei sisällä Prop 65 aineita

Ei sisällä Prop 65 -aineita
<https://www.P65Warnings.ca.gov/>

Ei sisällä konfliktimineraaleja

Tämä tuote ei sisällä "konfliktimineraaleiksi" luokiteltuja aineita, kuten tantaalia, tinaa, kultaa tai volframia Kongon demokraattisesta tasavallasta tai sen naapurimaista."