

Kaulukselliset Sormiruuvit • DIN 464

24790.0314



Tuotekuvaus

Knurled thumb screws are very versatile. Three material versions for the different requirements

- steel, blackened
 - steel, zinc-plated by galvanization
 - stainless steel
- are available.

Knurled thumb screws can be easily tightened and released by hand. The ribbed outer surface of the nut prevents slipping when tightening / releasing with the fingers.

Pyälletyt sormiruuvit on valmistettu yhdestä kappaleesta.

Poiketen virallisesta standardi sivusta, niissä yleensä on nuppiin asti ulottuva kierre eikä niissä ole kierteen pääteuraa.

Materiaali

- Ruostumaton teräs 1.4305, himmeäksi puhallettu

Lisätietoja

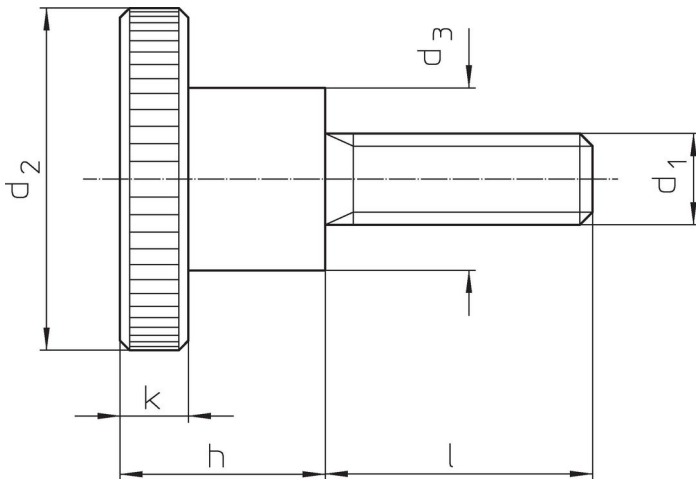
Huomioi

Pyällyksen syvyys ja tiheys voi poiketa DIN standardista.

Lisää tuotteita

- Litteät sormiruuvit, DIN 653

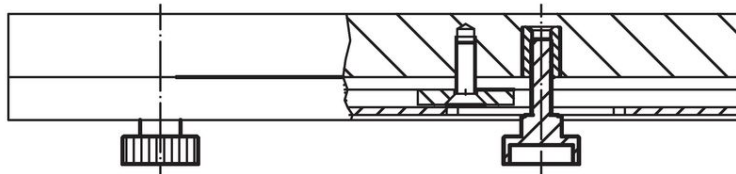
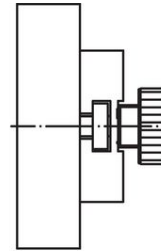
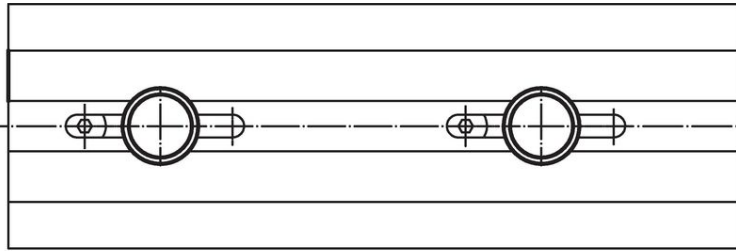
Piirustus



Tilaustiedot

Ulkomitat						Til.nro
d ₁	l	d ₂	d ₃	h	k	
[mm]						[g]
Ruostumaton teräs						
M5	10	20	10	11,5	4	15
						24790.0314

Sovellusesimerkki



Vaatimuksenmukaisuus

RoHS-yhteensopiva

Täyttävät direktiivin 2011/65/EU ja direktiivin 2015/863 vaatimukset.

Ei sisällä SVHC-aineita

Ei sisällä yli 0,1 % w/w SVHC-aineita - SVHC-luettelo 27.06.2024.

Ei sisällä Prop 65 aineita

Ei sisällä Proposition 65 -aineita.
<https://www.P65Warnings.ca.gov/>

Ei sisällä konfliktimineraaleja

Tämä tuote ei sisällä "konfliktimineraaleiksi" luokiteltuja aineita, kuten tantaalia, tinaa, kultaa tai volframia Kongon demokraattisesta tasavallasta tai sen naapurimaista."