

Kaulukselliset Sormiruuvit • DIN 464

24790.0094



Tuotekuvaus

Pyälletyt sormiruuvit on valmistettu yhdestä kappaleesta. Poiketen virallisesta standardi sivusta, niissä yleensä on nuppiin asti ulottuva kierre eikä niissä ole kierteen pääteuraa.

Materiaali

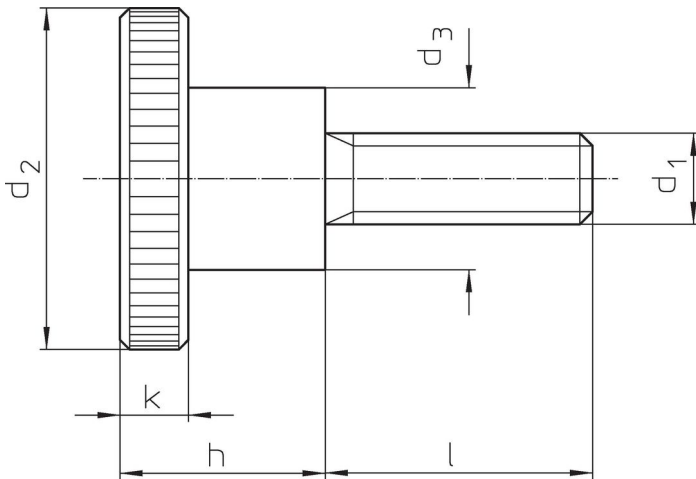
- Teräs, mustattu, lujuus 5.8

Lisätietoja

Huomioi

Pyällyksen syvyys ja tiheys voi poiketa DIN standardista.

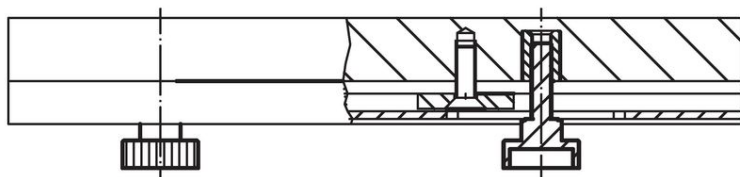
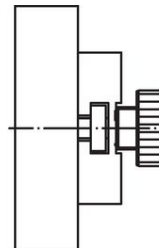
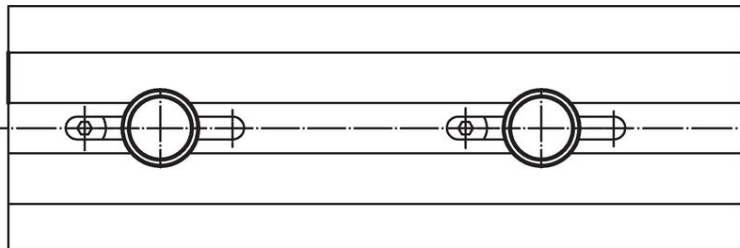
Piirustus



Tilaustiedot

Ulkomitat						Til.nro
d_1	l	d_2	d_3	h	k	
[mm]						[g]
Teräs						
M4	8	16	8	9,5	3,5	8
						24790.0094

Sovellusesimerkki



Vaatimuksenmukaisuus

RoHS-yhteensopiva

Sisältää lyijyä - yhteensopiva poikkeusten 6a / 6b / 6c mukaisesti

Sisältää SVHC-aineita > 0,1 % w/w

Sisältää lyijyä - SVHC-luettelo 23.01.2024

Sisältää Prop 65 aineita



Altistuminen lyijylle voi aiheuttaa syöpää ja heldelmättömyyttä
<https://www.P65Warnings.ca.gov/>

Ei sisällä konfliktimineraaleja

Tämä tuote ei sisällä "konfliktimineraaleiksi" luokiteltuja aineita, kuten tantaalia, tinaa, kulta tai volframia Kongon demokraattisesta tasavallasta tai sen naapurimaista."