

## Sormimutterit kauluksella • DIN 466

24780.0412



### Tuotekuvaus

#### Materiaali

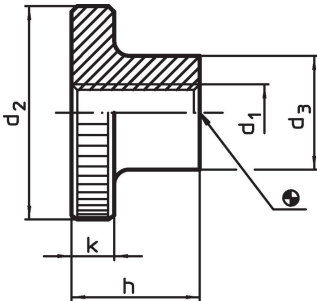
- Steel, zinc-plated by galvanization, quality 5

#### Lisätietoja


#### Huomioi

Pyällyksen syvyys ja tiheys voi poiketa DIN standardista.

### Piirustus

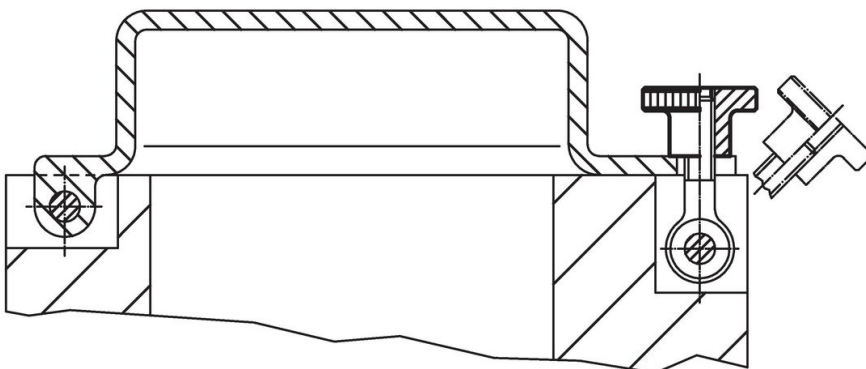


### Tilautiedot

d <sub>1</sub>	d <sub>2</sub>	Ulkomitat d <sub>3</sub> [mm]	h	k	 [g]	Til.nro <sup>1)</sup>
M12	40	22	25	10	119	24780.0412

<sup>1)</sup> DIN-standardit eivät sisällä näitä mittoja.

### Sovellusesimerkki



## Vaatimuksenmukaisuus

### RoHS-yhteensopiva

Täyttävät direktiivin 2011/65/EU ja direktiivin 2015/863 vaatimukset

### Ei sisällä SVHC-aineita

Ei sisällä yli 0,1 % w/w SVHC-aineita - SVHC-luettelo 23.01.2024.

### Ei sisällä Prop 65 aineita

Ei sisällä Prop 65 -aineita  
<https://www.P65Warnings.ca.gov/>

### Ei sisällä konfliktimineraaleja

Tämä tuote ei sisällä "konfliktimineraaleiksi" luokiteltuja aineita, kuten tantaalia, tinaa, kultaa tai volframia Kongon demokraattisesta tasavallasta tai sen naapurimaista."