

## Sormimutterit kauluksella • DIN 466

24780.0350



### Tuotekuvaus

Knurled nuts are very versatile. Three material versions for the different requirements

- Steel, blackened
  - Steel, zinc-plated by galvanization
  - Stainless steel
- are available.

Knurled nuts can be easily tightened and released by hand. The ribbed outer surface of the nut prevents slipping when tightening / releasing with the fingers. The high knurled nuts are manufactured according to DIN 467.

### Materiaali

- Teräs, sinkitty galvanoimalla, laatuluokka 5

### Lisätietoja

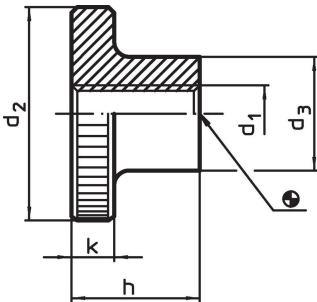
#### Huomioi

Pyällyksen syvyys ja tiheys voi poiketa DIN standardista.


#### Lisää tuotteita

- Litteät sormimutterit, DIN 467

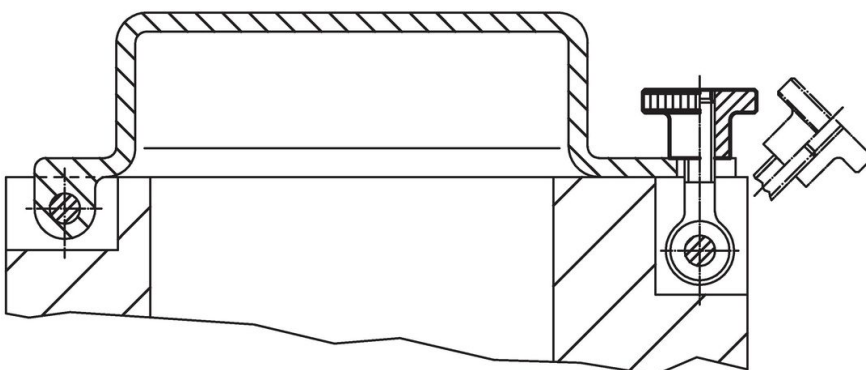
### Piirustus



### Tilaustiedot

$d_1$	$d_2$	Ulkomitat $d_3$ [mm]	$h$	$k$	 [g]	Til.nro
M5	20	10	11,5	4	12	24780.0350

### Sovellusesimerkki



## Vaatimuksenmukaisuus

### RoHS-yhteensopiva

Täyttävät direktiivin 2011/65/EU ja direktiivin 2015/863 vaatimukset.

### Ei sisällä SVHC-aineita

Ei sisällä yli 0,1 % w/w SVHC-aineita - SVHC-luettelo 27.06.2024.

### Ei sisällä Prop 65 aineita

Ei sisällä Proposition 65 -aineita.  
<https://www.P65Warnings.ca.gov/>

### Ei sisällä konfliktimineraaleja

Tämä tuote ei sisällä "konfliktimineraaleiksi" luokiteltuja aineita, kuten tantaalia, tinaa, kultaa tai volframia Kongon demokraattisesta tasavallasta tai sen naapurimaista."