

Sormimutterit kauluksella • DIN 466

24780.0280



Tuotekuvaus

Materiaali

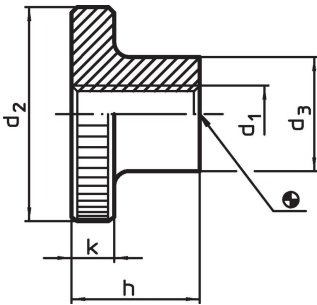
- Ruostumaton teräs 1.4301, himmeäksi puhallettu

Lisätietoja


Huomioi

Pyällyksen syvyys ja tiheys voi poiketa DIN standardista.

Piirustus



Tilaustiedot

| d ₁ | d ₂ | Ulkomitat d ₃ [mm] | h | k |  [g] | Til.nro |
|-------------------|----------------|-------------------------------------|----|---|--|------------|
| Ruostumaton teräs | | | | | | |
| M8 | 30 | 16 | 18 | 6 | 44 | 24780.0280 |

Sovellusesimerkki



Vaatimuksenmukaisuus

RoHS-yhteensopiva

Täyttävät direktiivin 2011/65/EU ja direktiivin 2015/863 vaatimukset

Ei sisällä SVHC-aineita

Ei sisällä yli 0,1 % w/w SVHC-aineita - SVHC-luettelo 23.01.2024.

Ei sisällä Prop 65 aineita

Ei sisällä Prop 65 -aineita
<https://www.P65Warnings.ca.gov/>

Ei sisällä konfliktimineraaleja

Tämä tuote ei sisällä "konfliktimineraaleiksi" luokiteltuja aineita, kuten tantaalia, tinaa, kultaa tai volframia Kongon demokraattisesta tasavallasta tai sen naapurimaista."