

Sormimutterit kauluksella • DIN 466

24780.0240



Tuotekuvaus

Materiaali

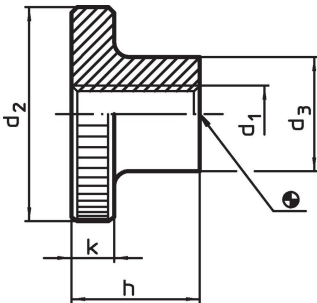
- Ruostumaton teräs 1.4301, himmeäksi puhallettu

Lisätietoja

Huomioi

Pyällyksen syvyys ja tiheys voi poiketa DIN standardista.

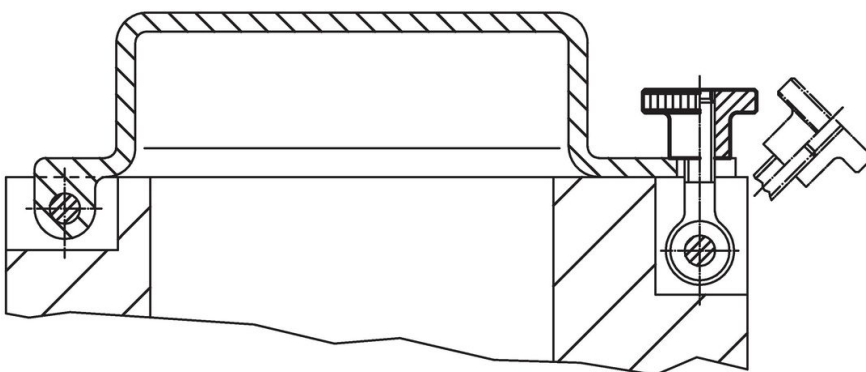
Piirustus



Tilaustiedot

d ₁	d ₂	Ulkomitat			k	[g]	Til.nro
		d ₃	h	[mm]			
Ruostumaton teräs							
M4	16	8	9,5		3,5	6,7	24780.0240

Sovellusesimerkki



Vaatimuksenmukaisuus

RoHS-yhteensopiva

Täyttävät direktiivin 2011/65/EU ja direktiivin 2015/863 vaatimukset

Ei sisällä SVHC-aineita

Ei sisällä yli 0,1 % w/w SVHC-aineita - SVHC-luettelo 23.01.2024.

Ei sisällä Prop 65 aineita

Ei sisällä Prop 65 -aineita
<https://www.P65Warnings.ca.gov/>

Ei sisällä konfliktimineraaleja

Tämä tuote ei sisällä "konfliktimineraaleiksi" luokiteltuja aineita, kuten tantaalia, tinaa, kultaa tai volframia Kongon demokraattisesta tasavallasta tai sen naapurimaista."