

## Sormimutterit kauluksella • DIN 466

24780.0060



### Tuotekuvaus

#### Materiaali

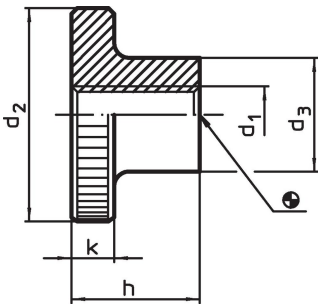
- Teräs, mustattu, lujuus 5.8

#### Lisätietoja


#### Huomioi

Pyällyksen syvyys ja tiheys voi poiketa DIN standardista.

### Piirustus



### Tilauksetiedot

d <sub>1</sub>	d <sub>2</sub>	Ulkomitat d <sub>3</sub> [mm]	h	k	 [g]	Til.nro
M6	24	12	15	5	23	24780.0060

### Sovellusesimerkki



## Vaatimuksenmukaisuus

### RoHS-yhteensopiva

Sisältää lyijyä - yhteensopiva poikkeusten 6a / 6b / 6c mukaisesti

### Sisältää SVHC-aineita > 0,1 % w/w

Sisältää lyijyä - SVHC-luettelo 23.01.2024

### Sisältää Prop 65 aineita



Altistuminen lyijylle voi aiheuttaa syöpää ja heldelmättömyyttä  
<https://www.P65Warnings.ca.gov/>

### Ei sisällä konfliktimineraaleja

Tämä tuote ei sisällä "konfliktimineraaleiksi" luokiteltuja aineita, kuten tantaalia, tinaa, kultaa tai volframia Kongon demokraattisesta tasavallasta tai sen naapurimaista."