

## Litteät sormiruuvit • DIN 653

24770.0572



### Tuotekuvaus

Pyälleetyt sormiruuvit on valmistettu yhdestä kappaleesta ja kierre ulottuu nuppiin asti (DIN-kuvaus A).

### Materiaali

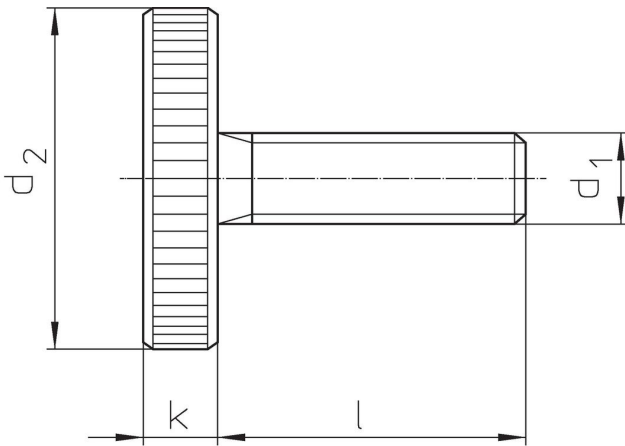
- Steel, zinc-plated by galvanization, quality 5.8

### Lisätietoja


#### Huomioi

Pyällyksen syvyys ja tiheys voi poiketa DIN standardista.

### Piirustus



### Tilaustiedot

$d_1$	Ulkomitat $l$ [mm]	$d_2$	$k$	 [g]	Til.nro
M10	20	36	8	72	24770.0572

### Vaatimuksenmukaisuus

#### RoHS-yhteensopiva

Täyttävät direktiivin 2011/65/EU ja direktiivin 2015/863 vaatimukset

#### Ei sisällä SVHC-aineita

Ei sisällä yli 0,1 % w/w SVHC-aineita - SVHC-luettelo 23.01.2024.

#### Ei sisällä Prop 65 aineita

Ei sisällä Prop 65 -aineita  
<https://www.P65Warnings.ca.gov/>

#### Ei sisällä konfliktimineraaleja

Tämä tuote ei sisällä "konfliktimineraaleiksi" luokiteltuja aineita, kuten tantaalia, tinaa, kultaa tai volframia Kongon demokraattisesta tasavallasta tai sen naapurimaista."