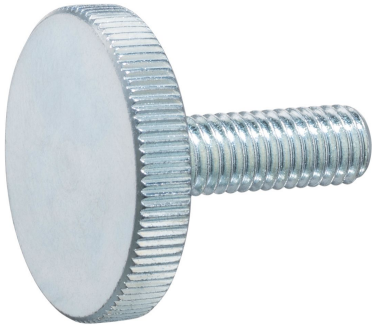


Litteät sormiruuvit • DIN 653

24770.0473



Tuotekuvaus

Pyälleetyt sormiruuvit on valmistettu yhdestä kappaleesta ja kierre ulottuu nuppiin asti (DIN-kuvaus A).

Materiaali

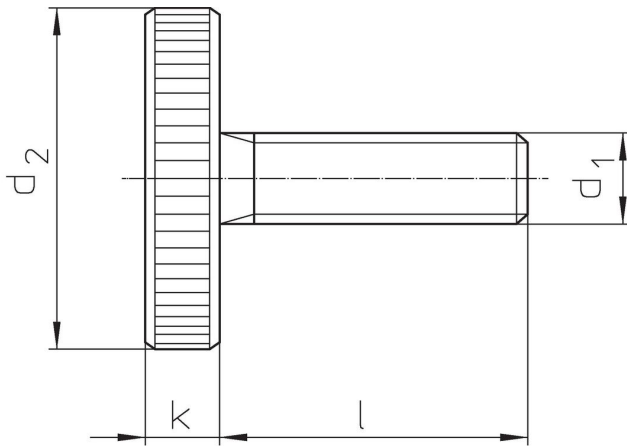
- Steel, zinc-plated by galvanization, quality 5.8

Lisätietoja


Huomioi

Pyällyksen syvyys ja tiheys voi poiketa DIN standardista.

Piirustus



Tilaustiedot

d ₁	l	Ulkomitat [mm]		d ₂	k	 [g]	Til.nro
M3	8	12			2,5	2	24770.0473

Vaatimuksenmukaisuus

RoHS-yhteensopiva

Täyttävät direktiivin 2011/65/EU ja direktiivin 2015/863 vaatimukset

Ei sisällä SVHC-aineita

Ei sisällä yli 0,1 % w/w SVHC-aineita - SVHC-luettelo 23.01.2024.

Ei sisällä Prop 65 aineita

Ei sisällä Prop 65 -aineita
<https://www.P65Warnings.ca.gov/>

Ei sisällä konfliktimineraaleja

Tämä tuote ei sisällä "konfliktimineraaleiksi" luokiteltuja aineita, kuten tantaalia, tinaa, kultaa tai volframia Kongon demokraattisesta tasavallasta tai sen naapurimaista."