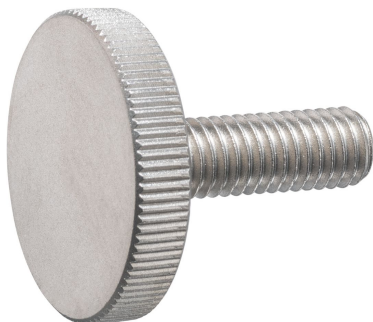


Litteät sormiruuvit • DIN 653

24770.0352



Tuotekuvaus

Knurled thumb screws are very versatile. Three material versions for the different requirements

- steel, blackened
- steel, zinc-plated by galvanization
- stainless steel

are available.

Knurled thumb screws can be easily tightened and released by hand. The ribbed outer surface of the nut prevents slipping when tightening / releasing with the fingers.

Pyälletyt sormiruuvit on valmistettu yhdestä kappaleesta ja kierre ulottuu nuppiin asti (DIN-kuvaus A). Tämän vuoksi ruuveja ei voida kiertää kokonaan päähän asti.

Materiaali

- Ruostumaton teräs 1.4305, himmeäksi puhallettu

Lisätietoja

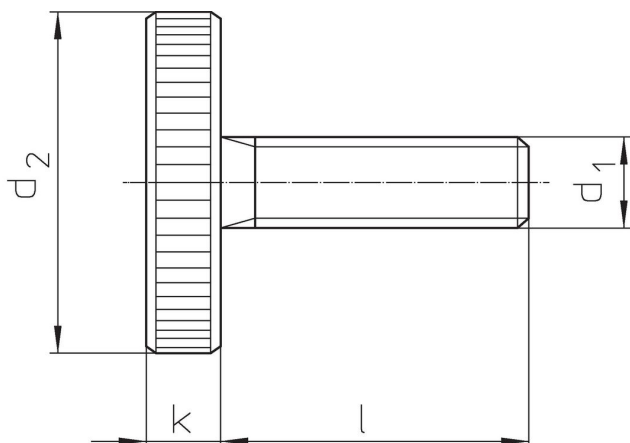
Huomioi

Pyällyksen syvyys ja tiheys voi poiketa DIN standardista.


Lisää tuotteita

- Kaulukselliset Sormiruuvit, DIN 464

Piirustus



Tilaustiedot

d ₁	l	Ulkomitat [mm]	d ₂	k	 [g]	Til.nro
Ruostumaton teräs						
M8	16		30	6	36	24770.0352

Vaatimuksenmukaisuus

RoHS-yhteensopiva

Täyttävät direktiivin 2011/65/EU ja direktiivin 2015/863 vaatimukset.

Ei sisällä SVHC-aineita

Ei sisällä yli 0,1 % w/w SVHC-aineita - SVHC-luettelo 27.06.2024.

Ei sisällä Prop 65 aineita

Ei sisällä Proposition 65 -aineita.
<https://www.P65Warnings.ca.gov/>

Ei sisällä konfliktimineraaleja

Tämä tuote ei sisällä "konfliktimineraaleiksi" luokiteltuja aineita, kuten tantaalia, tinaa, kultaa tai volframia Kongon demokraattisesta tasavallasta tai sen naapurimaista."