

Litteät sormiruuvit • DIN 653

24770.0161



Tuotekuvaus

Pyällelyt sormiruuvit on valmistettu yhdestä kappaleesta ja kierre ulottuu nuppiin asti (DIN-kuvaus A).

Materiaali

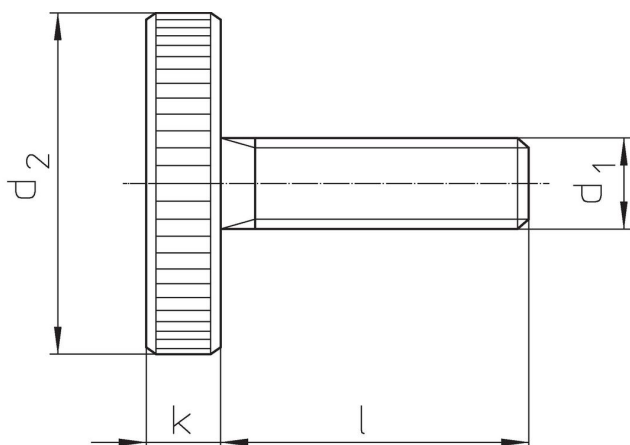
- Teräs, mustattu, lujuus 5.8

Lisätietoja


Huomioi

Pyällyksen syvyys ja tiheys voi poiketa DIN standardista.

Piirustus



Tilaustiedot

d ₁	l	Ulkomitat [mm]	d ₂	k	 [g]	Til.nro
M8	40		30	6	44	24770.0161

Vaatimuksenmukaisuus

RoHS-yhteensopiva

Sisältää lyijyä - yhteensopiva poikkeusten 6a / 6b / 6c mukaisesti

Sisältää SVHC-aineita > 0,1 % w/w

Sisältää lyijyä - SVHC-luettelo 23.01.2024

Sisältää Prop 65 aineita



Altistuminen lyijylle voi aiheuttaa syöpää ja heldeimättömyyttä
<https://www.P65Warnings.ca.gov/>

Ei sisällä konfliktimineraaleja

Tämä tuote ei sisällä "konfliktimineraaleiksi" luokiteltuja aineita, kuten tantaalia, tinaa, kultaa tai volframia Kongon demokraattisesta tasavallasta tai sen naapurimaista."