

## Litteät sormimutterit • DIN 467

24760.0250



### Tuotekuvaus

#### Materiaali

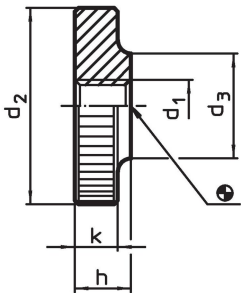
- Ruostumaton teräs 1.4305, himmeäksi puhallettu

#### Lisätietoja


#### Huomioi

Pyällyksen syvyys ja tiheys voi poiketa DIN standardista.

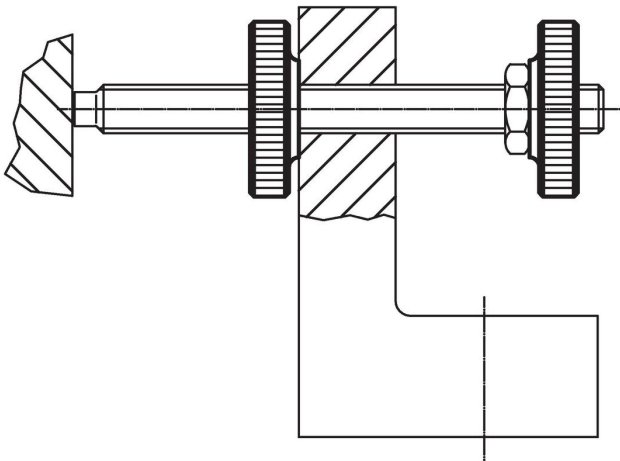
### Piirustus



### Tilaustiedot

d <sub>1</sub>	d <sub>2</sub>	Ulkomitat d <sub>3</sub> [mm]	h	k	 [g]	Til.nro
M5	20	10	5	4	9,4	24760.0250

### Sovellusesimerkki



## Vaatimuksenmukaisuus

### RoHS-yhteensopiva

Täyttävät direktiivin 2011/65/EU ja direktiivin 2015/863 vaatimukset

### Ei sisällä SVHC-aineita

Ei sisällä yli 0,1 % w/w SVHC-aineita - SVHC-luettelo 23.01.2024.

### Ei sisällä Prop 65 aineita

Ei sisällä Prop 65 -aineita  
<https://www.P65Warnings.ca.gov/>

### Ei sisällä konfliktimineraaleja

Tämä tuote ei sisällä "konfliktimineraaleiksi" luokiteltuja aineita, kuten tantaalia, tinaa, kultaa tai volframia Kongon demokraattisesta tasavallasta tai sen naapurimaista."