

## Litteät sormimutterit • DIN 467

24760.0100



### Tuotekuvaus

Knurled nuts are very versatile. Three material versions for the different requirements

- Steel, blackened
  - Steel, zinc-plated by galvanization
  - Stainless steel
- are available.

Knurled nuts can be easily tightened and released by hand. The ribbed outer surface of the nut prevents slipping when tightening / releasing with the fingers.

Litteät sormimutterit valmistetaan DIN 467 -standardin mukaisesti.

### Materiaali

- Teräs, mustattu, lujuus 5.8

### Lisätietoja

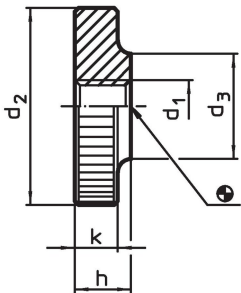
#### Huomioi

Pyällyksen syvyys ja tiheys voi poiketa DIN standardista.


#### Lisää tuotteita

- Sormimutterit kauluksella, DIN 466

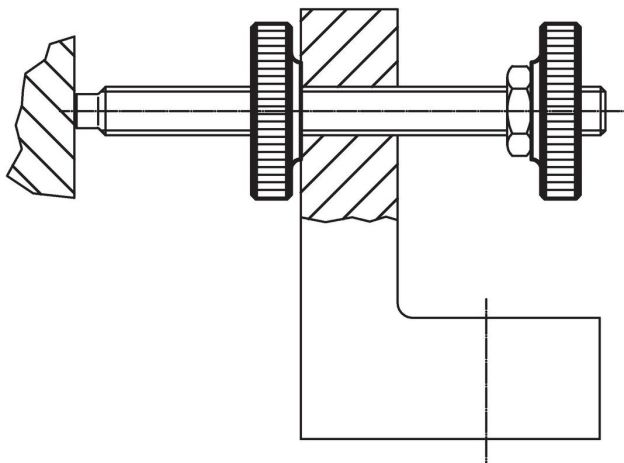
### Piirustus



### Tilaustiedot

$d_1$	$d_2$	Ulkomitat				Til.nro
		$d_3$	$h$	$k$	[g]	
Teräs						
		[mm]				
M10	36	20	10	8	61	24760.0100

## Sovellusesimerkki



## Vaatimuksenmukaisuus

### RoHS-yhteensopiva

Sisältää lyijyä - yhteensopiva poikkeusten 6a / 6b / 6c mukaisesti

### Sisältää SVHC-aineita > 0,1 % w/w

Sisältää lyijyä - SVHC-luettelo 27.06.2024.

### Sisältää Prop 65 aineita



Lyijylle altistuminen voi aiheuttaa syöpää ja lisääntymiselle haitallisia vaikutuksia.  
<https://www.P65Warnings.ca.gov/>

### Ei sisällä konfliktimineraaleja

Tämä tuote ei sisällä "konfliktimineraaleiksi" luokiteltuja aineita, kuten tantaalia, tinaa, kultaa tai volframia Kongon demokraattisesta tasavallasta tai sen naapurimaista."