

Tähtinupit pallopäisellä ruuvilla • muovi

24750.0424



Tuotekuvaus

Materiaali

Hattu

- Kestomuovi (PA), sininen RAL 5015

Kahva

- Kestomuovi (PA 6), muovi musta vastaava RAL 9005

Ruuvi

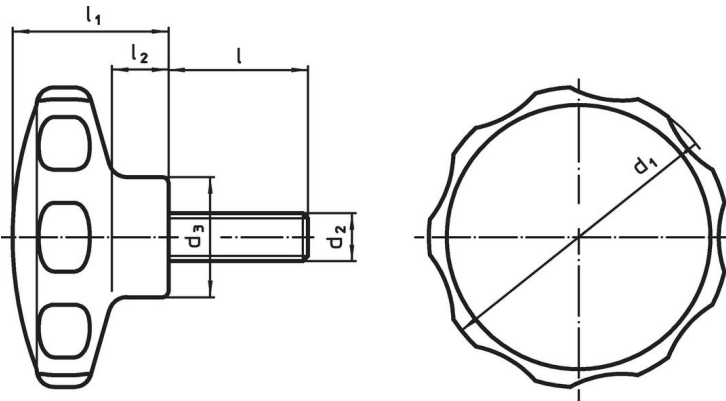
- Ruostumaton teräs

Lisätietoja

Huomioi

Erikoismallit, esim. poikkeavat kierteet tai kierrepiteudet, pyydettyinä.

Piirustus



Tilaustiedot

Ulkomitat							min. max.			Til.nro
d ₁	d ₂	l	d ₃	l ₁	l ₂					
[mm]						[°C]		[g]		
Sininen										
62	M8	28	22	35	13	-30	80	43	24750.0424	

Sovellusesimerkki



Vaatimuksenmukaisuus

RoHS-yhteensopiva

Täyttävät direktiivin 2011/65/EU ja direktiivin 2015/863 vaatimukset

Ei sisällä SVHC-aineita

Ei sisällä yli 0,1 % w/w SVHC-aineita - SVHC-luettelo 23.01.2024.

Ei sisällä Prop 65 aineita

Ei sisällä Prop 65 -aineita
<https://www.P65Warnings.ca.gov/>

Ei sisällä konfliktimineraaleja

Tämä tuote ei sisällä "konfliktimineraaleiksi" luokiteltuja aineita, kuten tantaalia, tinaa, kultaa tai volframia Kongon demokraattisesta tasavallasta tai sen naapurimaista."