

## Tähtinupit pallopäisellä ruuvilla • muovi

24750.0144



### Tuotekuvaus

#### Materiaali

##### Hattu

- Kestomuovi (PA), sininen RAL 5015

##### Kahva

- Kestomuovi (PA 6), muovi musta vastaava RAL 9005

##### Ruuvi

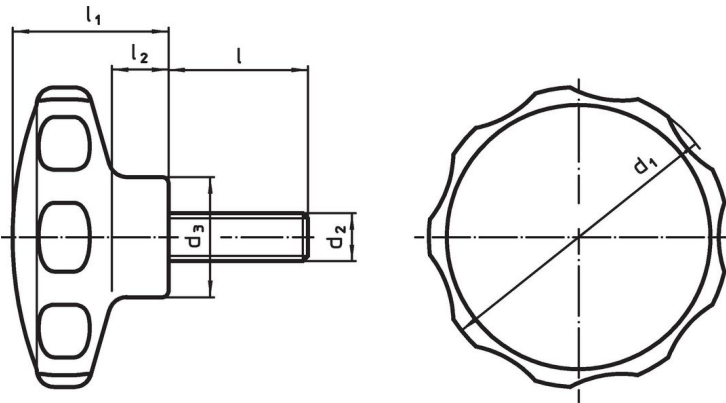
- Ruostumaton teräs

#### Lisätietoja

##### Huomioi

Erikoismallit, esim. poikkeavat kierteet tai kierrepiteudet, pyydettyinä.

### Piirustus



### Tilaustiedot

Ulkomitat						min.	max.	[g]	Til.nro
d <sub>1</sub>	d <sub>2</sub>	l	d <sub>3</sub>	l <sub>1</sub>	l <sub>2</sub>				
[mm]						[°C]			
Sininen									
30	M4	28	14	19	7	-30	80	7,7	24750.0144

## Sovellusesimerkki



## Vaatimuksenmukaisuus

### RoHS-yhteensopiva

Täyttävät direktiivin 2011/65/EU ja direktiivin 2015/863 vaatimukset

### Ei sisällä SVHC-aineita

Ei sisällä yli 0,1 % w/w SVHC-aineita - SVHC-luettelo 23.01.2024.

### Ei sisällä Prop 65 aineita

Ei sisällä Prop 65 -aineita  
<https://www.P65Warnings.ca.gov/>

### Ei sisällä konfliktimineraaleja

Tämä tuote ei sisällä "konfliktimineraaleiksi" luokiteltuja aineita, kuten tantaalia, tinaa, kultaa tai volframia Kongon demokraattisesta tasavallasta tai sen naapurimaista."