

Tähtinupit pallopäisellä ruuvilla • muovi

24750.0132



Tuotekuvaus

Materiaali

Hattu

- Kestomuovi (PA), oranssi RAL 2004

Kahva

- Kestomuovi (PA 6), muovi musta vastaava RAL 9005

Ruuvi

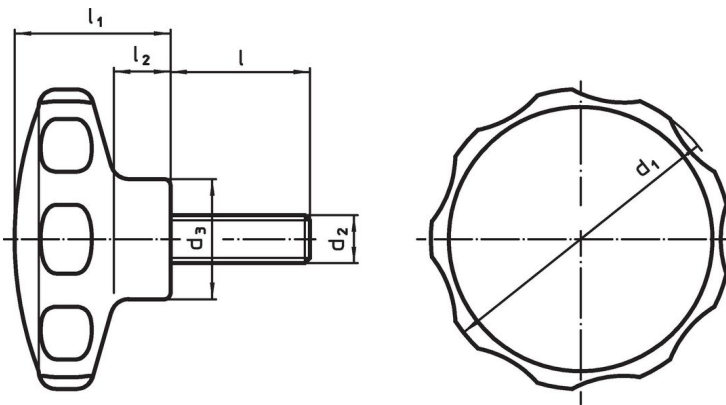
- Ruostumaton teräs

Lisätietoja

Huomioi

Erikoismallit, esim. poikkeavat kierteet tai kierrepiteudet, pyydettyinä.

Piirustus



Tilaustiedot

Ulkomitat							min. max.			Til.nro
d ₁	d ₂	l	d ₃	l ₁	l ₂					
[mm]							[°C]	[g]		
Oranssi										
30	M4	23	14	19	7	-30	80	7,3	24750.0132	

Sovellusesimerkki



Vaatimuksenmukaisuus

RoHS-yhteensopiva

Täyttävät direktiivin 2011/65/EU ja direktiivin 2015/863 vaatimukset.

Ei sisällä SVHC-aineita

Ei sisällä yli 0,1 % w/w SVHC-aineita - SVHC-luettelo 27.06.2024.

Ei sisällä Prop 65 aineita

Ei sisällä Proposition 65 -aineita.
<https://www.P65Warnings.ca.gov/>

Ei sisällä konfliktimineraaleja

Tämä tuote ei sisällä "konfliktimineraaleiksi" luokiteltuja aineita, kuten tantaalia, tinaa, kultaa tai volframia Kongon demokraattisesta tasavallasta tai sen naapurimaista."