

## Tähtinupit • muovi

24750.0048



### Tuotekuvaus

#### Materiaali

##### Hattu

- Kestomuovi (PA), keltainen RAL 1016

##### Kahva

- Kestomuovi (PA 6), muovi musta vastaava RAL 9005

##### Kierreholkki

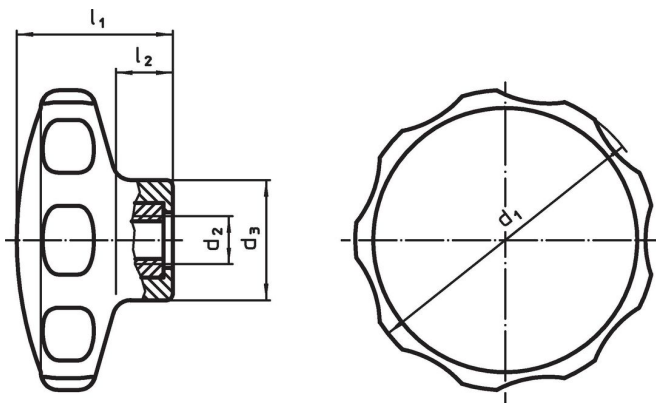
- Ruostumaton teräs

#### Lisätietoja

##### Huomioi

Erikoismallit, esim. poikkeavat kierteet, pyydettyäessä.

### Piirustus



### Tilaustiedot

| Ulkomitat      |                |                        |                |                | min.   max. |    | Til.nro          |
|----------------|----------------|------------------------|----------------|----------------|-------------|----|------------------|
| d <sub>1</sub> | d <sub>2</sub> | d <sub>3</sub><br>[mm] | l <sub>1</sub> | l <sub>2</sub> | [°C]        |    |                  |
| keltainen      |                |                        |                |                |             |    |                  |
| 40             | M6             | 16,5                   | 22             | 9              | -30         | 80 | 9,5   24750.0048 |

### Vaatimuksenmukaisuus

#### RoHS-yhteensopiva

Täyttävät direktiivin 2011/65/EU ja direktiivin 2015/863 vaatimukset

#### Ei sisällä SVHC-aineita

Ei sisällä yli 0,1 % w/w SVHC-aineita - SVHC-luettelo 23.01.2024.

#### Ei sisällä Prop 65 aineita

Ei sisällä Prop 65 -aineita  
<https://www.P65Warnings.ca.gov/>

#### Ei sisällä konfliktimineraaleja

Tämä tuote ei sisällä "konfliktimineraaleiksi" luokiteltuja aineita, kuten tantaalia, tinaa, kultaa tai volframia Kongon demokraattisesta tasavallasta tai sen naapurimaista."