

Tähtinupit pallopäisellä ruuvilla • kuten DIN 6336, ruostumaton teräs A4 24741.0140



Tuotekuvaus

Nämä tähtinupit valmistetaan DIN 6336 mukaisesti, mutta ne ovat versio ilman likaantuvia reunoja. Tämä tekee tähtinupeista sopivia kaikkiin käyttökohteisiin, joissa on korkeat hygieniavaatimukset.
Ruostumatonta terästä A4 oleva versio varmistaa parhaan korroosionkeston.

Materiaali

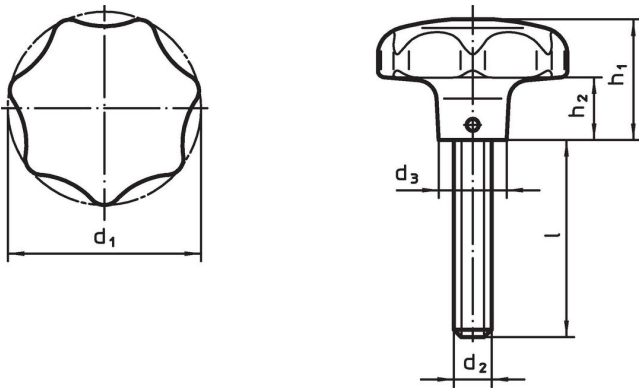
Kahva

- Ruostumaton teräs 1.4408, tarkkuusvalu, kiillotettu

Ruuvi

- Ruostumaton teräs A4

Piirustus



Tilaustiedot

d ₁	d ₂	Ulkomitat				[g]	Til.nro
		l	d ₃	h ₁	h ₂		
50	M10	45	18	32	15	242	24741.0140

Vaatimuksenmukaisuus

RoHS-yhteensopiva

Täyttävät direktiivin 2011/65/EU ja direktiivin 2015/863 vaatimukset.

Ei sisällä SVHC-aineita

Ei sisällä yli 0,1 % w/w SVHC-aineita - SVHC-luettelo 27.06.2024.

Ei sisällä Prop 65 aineita

Ei sisällä Proposition 65 -aineita.
<https://www.P65Warnings.ca.gov/>

Ei sisällä konfliktimineraaleja

Tämä tuote ei sisällä "konfliktimineraaleiksi" luokiteltuja aineita, kuten tantaalia, tinaa, kultaa tai volframia Kongon demokraattisesta tasavallasta tai sen naapurimaista."