

## Tähtinupit pallopäisellä ruuvilla • kuten DIN 6336, ruostumaton teräs A4

24741.0130



### Tuotekuvaus

These star grip screws are manufactured according to DIN 6336, but it is a version without dirty edges. This makes these star grip screws suitable for all areas of application with high hygienic requirements.

Ruostumatonta terästä A4 oleva versio varmistaa parhaan korroosionkeston.

### Materiaali

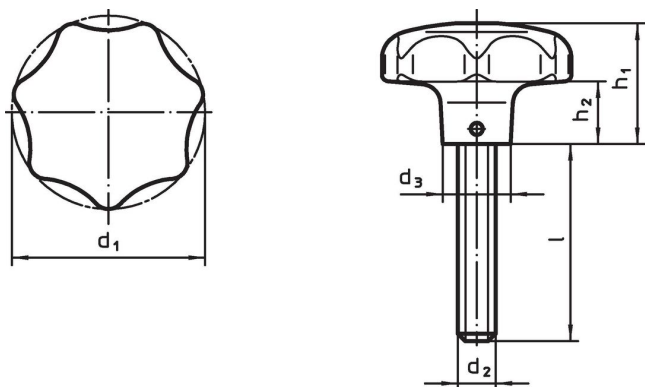
#### Kahva

- Ruostumaton teräs 1.4408, tarkkuusvalu, kiillotettu

#### Ruuvi

- Ruostumaton teräs A4

### Piirustus



### Tilaustiedot

d <sub>1</sub>	d <sub>2</sub>	Ulkomitat				h <sub>1</sub>	h <sub>2</sub>	[g]	Til.nro
		l	d <sub>3</sub>	[mm]					
50	M10	25	18			32	15	232	24741.0130

### Vaatimuksenmukaisuus

#### RoHS-yhteensopiva

Täyttävät direktiivin 2011/65/EU ja direktiivin 2015/863 vaatimukset

#### Ei sisällä SVHC-aineita

Ei sisällä yli 0,1 % w/w SVHC-aineita - SVHC-luettelo 23.01.2024.

#### Ei sisällä Prop 65 aineita

Ei sisällä Prop 65 -aineita  
<https://www.P65Warnings.ca.gov/>

#### Ei sisällä konfliktimineraaleja

Tämä tuote ei sisällä "konfliktimineraaleiksi" luokiteltuja aineita, kuten tantaalia, tinaa, kultaa tai volframia Kongon demokraattisesta tasavallasta tai sen naapurimaista."