

Tähtinupit pallopäisellä ruuvilla • kuten DIN 6336, ruostumaton teräs A4 24741.0115



Tuotekuvaus

These star grip screws are manufactured according to DIN 6336, but it is a version without dirty edges. This makes these star grip screws suitable for all areas of application with high hygienic requirements.

Ruostumatonta terästä A4 oleva versio varmistaa parhaan korroosionkeston.

Materiaali

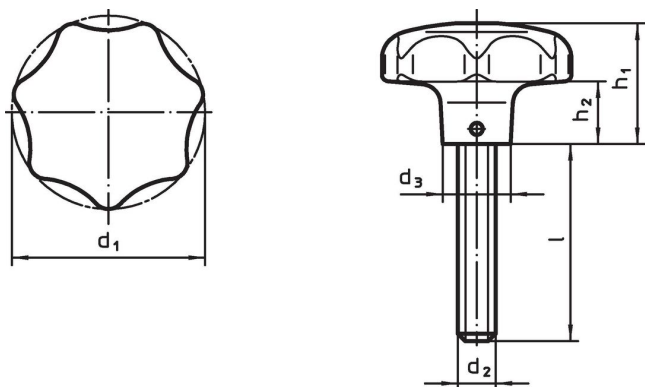
Kahva

- Ruostumaton teräs 1.4408, tarkkuusvalu, kiillotettu

Ruuvi

- Ruostumaton teräs A4

Piirustus



Tilaustiedot

d ₁	d ₂	Ulkomitat				h ₁	h ₂	[g]	Til.nro
		l	d ₃	[mm]					
40	M8	30	14			25	12	120	24741.0115

Vaatimuksenmukaisuus

RoHS-yhteensopiva

Täyttävät direktiivin 2011/65/EU ja direktiivin 2015/863 vaatimukset

Ei sisällä SVHC-aineita

Ei sisällä yli 0,1 % w/w SVHC-aineita - SVHC-luettelo 23.01.2024.

Ei sisällä Prop 65 aineita

Ei sisällä Prop 65 -aineita
<https://www.P65Warnings.ca.gov/>

Ei sisällä konfliktimineraaleja

Tämä tuote ei sisällä "konfliktimineraaleiksi" luokiteltuja aineita, kuten tantaalia, tinaa, kultaa tai volframia Kongon demokraattisesta tasavallasta tai sen naapurimaista."