

Tähtinupit pallopäisellä ruuvilla • samankaltainen kuin DIN 6336, ruostumaton teräs

24741.0055



Tuotekuvaus

Nämä tähtinupit valmistetaan DIN 6336 mukaisesti, mutta ne ovat versio ilman likaantuvia reunoja. Tämä tekee tähtinupeista sopivia kaikkiin käyttökohteisiin, joissa on korkeat hygienia vaatimukset.

Materiaali

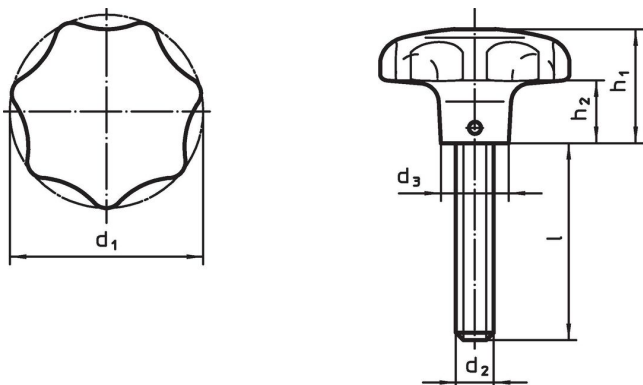
Kahva

- Ruostumaton teräs 1.4308, tarkkuusvalu, matta

Ruuvi

- Ruostumaton teräs 1.4305

Piirustus



Tilaustiedot

Ulkomitat						[g]	Til.nro
d ₁	d ₂	l ~ [mm]	d ₃	h ₁	h ₂		
63	M12	40	20	40	19	338	24741.0055

Vaatimuksenmukaisuus

RoHS-yhteensopiva

Täyttävät direktiivin 2011/65/EU ja direktiivin 2015/863 vaatimukset.

Ei sisällä SVHC-aineita

Ei sisällä yli 0,1 % w/w SVHC-aineita - SVHC-luettelo 27.06.2024.

Ei sisällä Prop 65 aineita

Ei sisällä Proposition 65 -aineita.
<https://www.P65Warnings.ca.gov/>

Ei sisällä konfliktimineraaleja

Tämä tuote ei sisällä "konfliktimineraaleiksi" luokiteltuja aineita, kuten tantaalia, tinaa, kultaa tai volframia Kongon demokraattisesta tasavallasta tai sen naapurimaista."