

## Tähtinupit pallopäisellä ruuvilla • similar to DIN 6336, stainless steel

24741.0030



### Tuotekuvaus

These star grip screws are manufactured according to DIN 6336, but it is a version without dirty edges. This makes these star grip screws suitable for all areas of application with high hygienic requirements.

### Materiaali

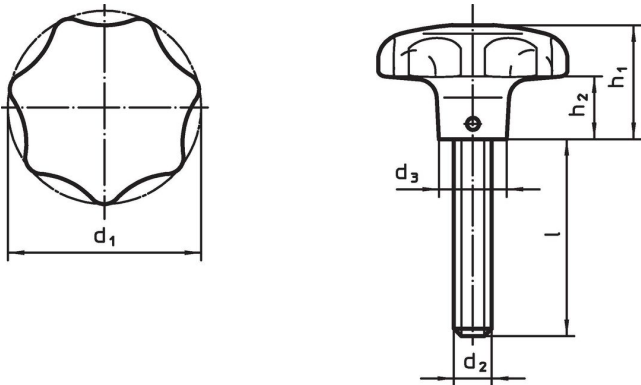
#### Kahva

- Ruostumaton teräs 1.4308, tarkkuusvalu, matta

#### Ruuvi

- Ruostumaton teräs 1.4305

### Piirustus



### Tilaustiedot

| Ulkomitat      |                |                |                |                |                | [g] | Til.nro    |
|----------------|----------------|----------------|----------------|----------------|----------------|-----|------------|
| d <sub>1</sub> | d <sub>2</sub> | l<br>~<br>[mm] | d <sub>3</sub> | h <sub>1</sub> | h <sub>2</sub> |     |            |
| 50             | M10            | 25             | 18             | 32             | 15             | 172 | 24741.0030 |

### Vaatimuksenmukaisuus

#### RoHS-yhteensopiva

Täyttävät direktiivin 2011/65/EU ja direktiivin 2015/863 vaatimukset

#### Ei sisällä SVHC-aineita

Ei sisällä yli 0,1 % w/w SVHC-aineita - SVHC-luettelo 23.01.2024.

#### Ei sisällä Prop 65 aineita

Ei sisällä Prop 65 -aineita  
<https://www.P65Warnings.ca.gov/>

#### Ei sisällä konfliktimineraaleja

Tämä tuote ei sisällä "konfliktimineraaleiksi" luokiteltuja aineita, kuten tantaalia, tinaa, kultaa tai volframia Kongon demokraattisesta tasavallasta tai sen naapurimaista."