

## Tähtinupit pallopäisellä ruuvilla • samankaltainen kuin DIN 6336, ruostumaton teräs

24741.0015



### Tuotekuvaus

Nämä tähtinupit valmistetaan DIN 6336 mukaisesti, mutta ne ovat versio ilman likaantuvia reunoja. Tämä tekee tähtinupeista sopivia kaikkiin käyttökohteisiin, joissa on korkeat hygieniavaatimukset.

### Materiaali

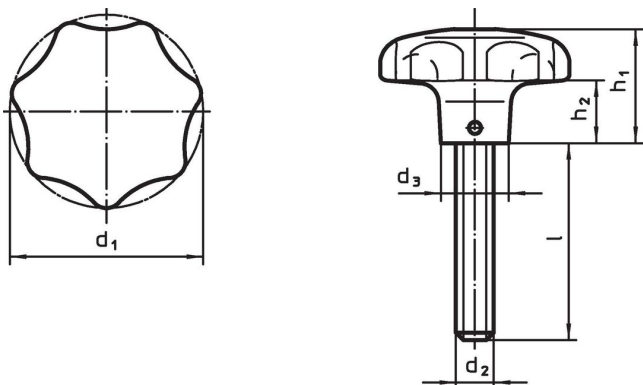
#### Kahva

- Ruostumaton teräs 1.4308, tarkkuusvalu, matta

#### Ruuvi

- Ruostumaton teräs 1.4305

### Piirustus



### Tilaustiedot

Ulkomitat						[g]	Til.nro
d <sub>1</sub>	d <sub>2</sub>	l	d <sub>3</sub>	h <sub>1</sub>	h <sub>2</sub>		
40	M8	30	14	25	12	97	24741.0015

### Vaatimuksenmukaisuus

#### RoHS-yhteensopiva

Täyttävät direktiivin 2011/65/EU ja direktiivin 2015/863 vaatimukset.

#### Ei sisällä SVHC-aineita

Ei sisällä yli 0,1 % w/w SVHC-aineita - SVHC-luettelo 27.06.2024.

#### Ei sisällä Prop 65 aineita

Ei sisällä Proposition 65 -aineita.  
<https://www.P65Warnings.ca.gov/>

#### Ei sisällä konfliktimineraaleja

Tämä tuote ei sisällä "konfliktimineraaleiksi" luokiteltuja aineita, kuten tantaalia, tinaa, kultaa tai volframia Kongon demokraattisesta tasavallasta tai sen naapurimaista."