

Ristinupit pallopäisellä ruuvilla • kuten DIN 6335, ruostumaton teräs A4

24731.0115



Tuotekuvaus

Nämä ristinupit pallopäisellä ruuvilla valmistetaan DIN 6335 mukaisesti, mutta ne ovat versio ilman likaantuvia reunoja. Tämä tekee näistä ristinupeista sopivia kaikkiin käyttökohteisiin, joissa on korkeat hygienian vaatimukset.
Ruostumatonta terästä A4 oleva versio varmistaa parhaan korroosionkeston.

Materiaali

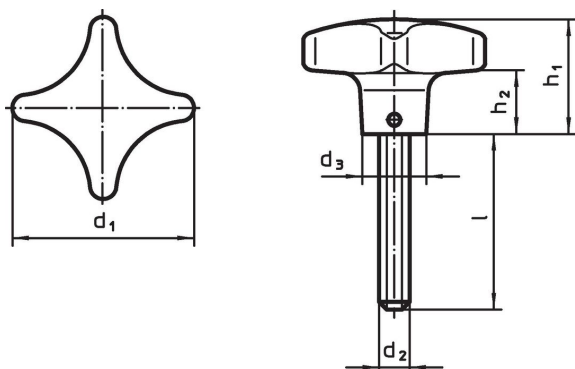
Kahva

- Ruostumaton teräs A4, kiillotettu

Ruuvi

- Ruostumaton teräs A4

Piirustus



Tilauksetiedot

Ulkomitat						[g]	Til.nro
d ₁	d ₂	l	d ₃	h ₁	h ₂		
40	M8	30	14	25	13	76	24731.0115

Vaatimuksenmukaisuus

RoHS-yhteensopiva

Täyttävät direktiivin 2011/65/EU ja direktiivin 2015/863 vaatimukset.

Ei sisällä SVHC-aineita

Ei sisällä yli 0,1 % w/w SVHC-aineita - SVHC-luettelo 27.06.2024.

Ei sisällä Prop 65 aineita

Ei sisällä Proposition 65 -aineita.

<https://www.P65Warnings.ca.gov/>

Ei sisällä konfliktimineraaleja

Tämä tuote ei sisällä "konfliktimineraaleiksi" luokiteltuja aineita, kuten tantaalia, tinaa, kultaa tai volframia Kongon demokraattisesta tasavallasta tai sen naapurimaista."