

## Ristinupit pallopäisellä ruuvilla • samankaltainen kuin DIN 6335, ruostumaton teräs

24731.0040



### Tuotekuvaus

Nämä ristinupit pallopäisellä ruuvilla valmistetaan DIN 6335 mukaisesti, mutta ne ovat versio ilman likaantuvia reunoja. Tämä tekee näistä ristinupeista sopivia kaikkiin käyttökohteisiin, joissa on korkeat hygieniavaatimukset.

### Materiaali

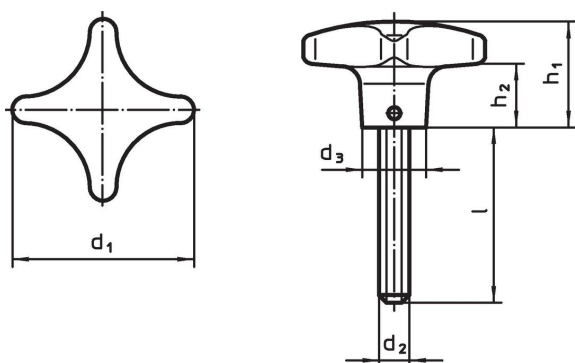
#### Kahva

- ruostumaton teräs, himmeä

#### Ruuvi

- Ruostumaton teräs 1.4305

### Piirustus



### Tilaustiedot

| d <sub>1</sub> | d <sub>2</sub> | Ulkomitat |                |      |    | h <sub>1</sub> | h <sub>2</sub> | [g] | Til.nro |
|----------------|----------------|-----------|----------------|------|----|----------------|----------------|-----|---------|
|                |                | l         | d <sub>3</sub> | [mm] |    |                |                |     |         |
| 50             | M10            | 45        | 18             | 32   | 18 | 160            | 24731.0040     |     |         |

### Vaatimuksenmukaisuus

#### RoHS-yhteensopiva

Täyttävät direktiivin 2011/65/EU ja direktiivin 2015/863 vaatimukset.

#### Ei sisällä SVHC-aineita

Ei sisällä yli 0,1 % w/w SVHC-aineita - SVHC-luettelo 27.06.2024.

#### Ei sisällä Prop 65 aineita

Ei sisällä Proposition 65 -aineita.  
<https://www.P65Warnings.ca.gov/>

#### Ei sisällä konfliktimineraaleja

Tämä tuote ei sisällä "konfliktimineraaleiksi" luokiteltuja aineita, kuten tantaalia, tinaa, kultaa tai volframia Kongon demokraattisesta tasavallasta tai sen naapurimaista."