

Ristinupit pallopäisellä ruuvilla • samankaltainen kuin DIN 6335, ruostumaton teräs

24731.0035



Tuotekuvaus

Nämä ristinupit pallopäisellä ruuvilla valmistetaan DIN 6335 mukaisesti, mutta ne ovat versio ilman likaantuvia reunoja. Tämä tekee näistä ristinupeista sopivia kaikkiin käyttökohteisiin, joissa on korkeat hygieniavaatimukset.

Materiaali

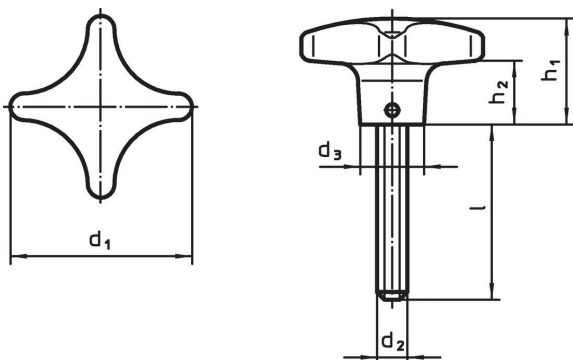
Kahva

- ruostumaton teräs, himmeä

Ruuvi

- Ruostumaton teräs 1.4305

Piirustus



Tilaustiedot

d ₁	d ₂	Ulkomitat			h ₁	h ₂	[g]	Til.nro
		l	d ₃	[mm]				
50	M10	30	18	32	18	138	24731.0035	

Vaatimuksenmukaisuus

RoHS-yhteensopiva

Täyttävät direktiivin 2011/65/EU ja direktiivin 2015/863 vaatimukset.

Ei sisällä SVHC-aineita

Ei sisällä yli 0,1 % w/w SVHC-aineita - SVHC-luettelo 27.06.2024.

Ei sisällä Prop 65 aineita

Ei sisällä Proposition 65 -aineita.
<https://www.P65Warnings.ca.gov/>

Ei sisällä konfliktimineraaleja

Tämä tuote ei sisällä "konfliktimineraaleiksi" luokiteltuja aineita, kuten tantaalia, tinaa, kultaa tai volframia Kongon demokraattisesta tasavallasta tai sen naapurimaista."