

## Kolmilohkoiset vääntömomenttikahvat

24711.0501



### Tuotekuvaus

Vääntömomenttikahvoja käytetään kun käsivoimaa pitää rajoittaa. Kolmilohkoinen vääntömomenttikahva, johon on integroitu vääntömomenttimekanismi, mahdollistaa kiristysmomentin rajoittamisen. Oikealla vääntömomentilla mekanismi "laukeaa". Avattaessa vääntömomenttia ei rajoiteta. Näissä kahvoissa räikkävaimen toiminnallisuus yhdistyy kolmilohkoisen kahvan moderniin ja ergonomiseen tyyliin.

### Materiaali

#### Hattu

- Muovi, vaaleanharmaa

#### Momentti mekanismi

- Teräs, karkaistu

#### Kahva

- Kestomuovi PA-HP, lasikuitulujitteinen, musta, matta

#### Sisäosa

- Teräs, mustattu

#### Ruuvi

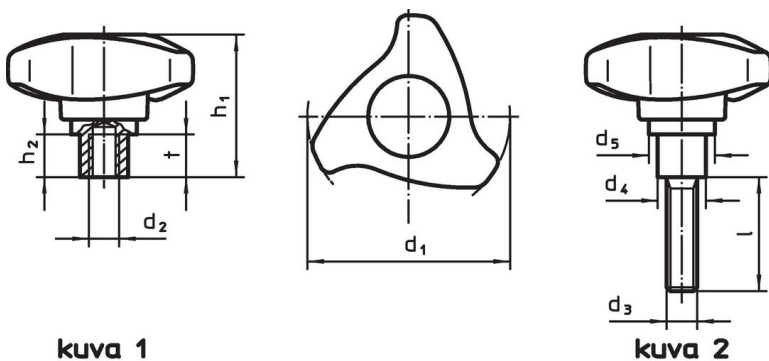
- Teräs, mustattu

### Lisätietoja

#### Lisää tuotteita

- Vääntömomenttinuppi

### Piirustus



kuva 1

kuva 2



### Tilaustiedot

Ulkomitat							Kiristysmomentti +/- 10% max. [Nm]	[g]	Til.nro
d <sub>1</sub>	d <sub>3</sub>	l	d <sub>4</sub>	d <sub>5</sub>	h <sub>1</sub>	h <sub>2</sub>			
[mm]									
Ruuvilla – Kuva 2									
80	M10	25	19	34,1	56,2	16,8	5,5	195	24711.0501

## Sovellusesimerkki



## Vaatimuksenmukaisuus

### RoHS-yhteensopiva

Sisältää lyijyä - yhteensopiva poikkeusten 6a / 6b / 6c mukaisesti

### Sisältää SVHC-aineita > 0,1 % w/w

Sisältää lyijyä - SVHC-luettelo 27.06.2024.

### Sisältää Prop 65 aineita



Lyijylle altistuminen voi aiheuttaa syöpää ja lisääntymiselle haitallisia vaikutuksia.  
<https://www.P65Warnings.ca.gov/>

### Ei sisällä konfliktimineraaleja

Tämä tuote ei sisällä "konfliktimineraaleiksi" luokiteltuja aineita, kuten tantaalia, tinaa, kultaa tai volframia Kongon demokraattisesta tasavallasta tai sen naapurimaista."