

Kolmilohkoiset vääntömomenttikahvat

24711.0320



Tuotekuvaus

Vääntömomenttikahvoja käytetään kun käsivoimaa pitää rajoittaa. Kolmilohkoinen vääntömomenttikahva, johon on integroitu vääntömomenttimekanismi, mahdollistaa kiristysmomentin rajoittamisen. Oikealla vääntömomentilla mekanismi "laukeaa". Avattaessa vääntömomenttia ei rajoiteta. Näissä kahvoissa räikkäävaimen toiminnallisuus yhdistyy kolmilohkoisen kahvan moderniin ja ergonomiseen tyyliin.

Materiaali

Hattu

- Muovi, vaaleanharmaa

Momentti mekanismi

- Teräs, karkaistu

Kahva

- Kestomuovi PA-HP, lasikuitulujitteinen, musta, matta

Sisäosa

- Teräs, mustattu

Ruuvi

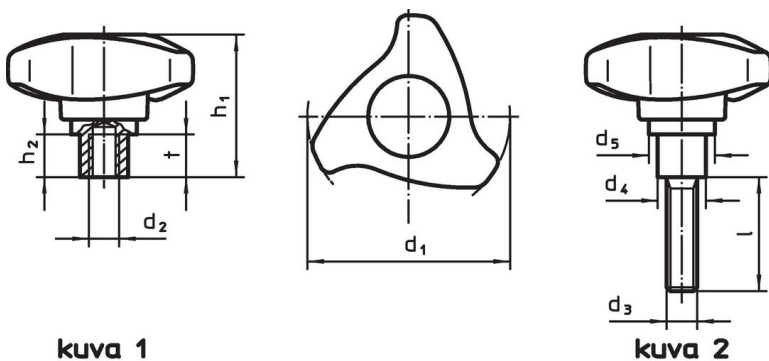
- Teräs, mustattu

Lisätietoja

Lisää tuotteita

- Vääntömomenttinuppi

Piirustus



kuva 1

kuva 2



Tilaustiedot

| Ulkomitat | | | | | | | | Kiristysmomentti +/- 10% max. [Nm] | [g] | Til.nro |
|-------------------|----------------|----|----------------|----------------|----------------|----------------|---|---|------------|---------|
| d ₁ | d ₃ | l | d ₄ | d ₅ | h ₁ | h ₂ | | | | |
| [mm] | | | | | | | | | | |
| Ruuvilla – Kuva 2 | | | | | | | | | | |
| 50 | M10 | 25 | 13,5 | 23,6 | 41,6 | 10,7 | 4 | 77 | 24711.0320 | |

Sovellusesimerkki



Vaatimuksenmukaisuus

RoHS-yhteensopiva

Sisältää lyijyä - yhteensopiva poikkeusten 6a / 6b / 6c mukaisesti

Sisältää SVHC-aineita > 0,1 % w/w

Sisältää lyijyä - SVHC-luettelo 27.06.2024.

Sisältää Prop 65 aineita



Lyijylle altistuminen voi aiheuttaa syöpää ja lisääntymiselle haitallisia vaikutuksia.
<https://www.P65Warnings.ca.gov/>

Ei sisällä konfliktimineraaleja

Tämä tuote ei sisällä "konfliktimineraaleiksi" luokiteltuja aineita, kuten tantaalia, tinaa, kultaa tai volframia Kongon demokraattisesta tasavallasta tai sen naapurimaista."