

Kolmilohkoiset vääntömomenttikahvat

24711.0315



Tuotekuvaus

Vääntömomenttikahvoja käytetään kun käsivoimaa pitää rajoittaa. Kolmilohkoinen vääntömomenttikahva, johon on integroitu vääntömomenttimekanismi, mahdollistaa kiristysmomentin rajoittamisen. Oikealla vääntömomentilla mekanismi "laukeaa". Avattaessa vääntömomenttia ei rajoiteta. Näissä kahvoissa räikkäävaimen toiminnallisuus yhdistyy kolmilohkoisen kahvan moderniin ja ergonomiseen tyyliin.

Materiaali

Hattu

- Muovi, vaaleanharmaa

Momentti mekanismi

- Teräs, karkaistu

Kahva

- Kestomuovi PA-HP, lasikuitulujitteinen, musta, matta

Sisäosa

- Teräs, mustattu

Ruuvi

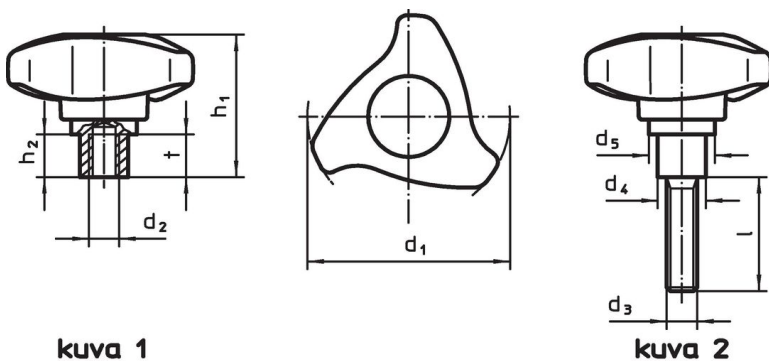
- Teräs, mustattu

Lisätietoja

Lisää tuotteita

- Vääntömomenttinuppi

Piirustus



kuva 1

kuva 2



Tilaustiedot

Ulkomitat								Kiristysmomentti +/- 10% max. [Nm]	[g]	Til.nro
d ₁	d ₃	l	d ₄	d ₅	h ₁	h ₂				
[mm]										
Ruuvilla – Kuva 2										
50	M10	20	13,5	23,6	41,6	10,7	2	73	24711.0315	

Sovellusesimerkki



Vaatimuksenmukaisuus

RoHS-yhteensopiva

Sisältää lyijyä - yhteensopiva poikkeusten 6a / 6b / 6c mukaisesti

Sisältää SVHC-aineita > 0,1 % w/w

Sisältää lyijyä - SVHC-luettelo 23.01.2024

Sisältää Prop 65 aineita



Altistuminen lyijylle voi aiheuttaa syöpää ja hedelmättömyyttä
<https://www.P65Warnings.ca.gov/>

Ei sisällä konfliktimineraaleja

Tämä tuote ei sisällä "konfliktimineraaleiksi" luokiteltuja aineita, kuten tantaalia, tinaa, kulta tai volframia Kongon demokraattisesta tasavallasta tai sen naapurimaista."