

Ristinupit • aksiaalilaakerilla

24700.0068



Tuotekuvaus

Aksiaalilaakeroinnin edut:

- Pienemmän pintakitkan ansiosta kaksinkertainen lukitusvoima saman kokoisella nupilla.
- Suojaa rakenneosaa paikallaan pysyvän kosketuspinnan ansiosta.
- Vähäinen säädön tarve korkeamman esikiretysvoiman ansiosta esim. kierteessä.

Materiaali

Kahva

- Kestomuovi (PA)

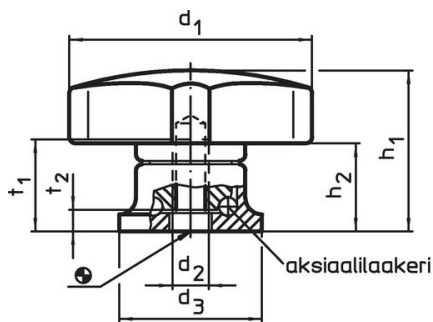
Sisäosa

- Teräs, nitrattu, mustattu

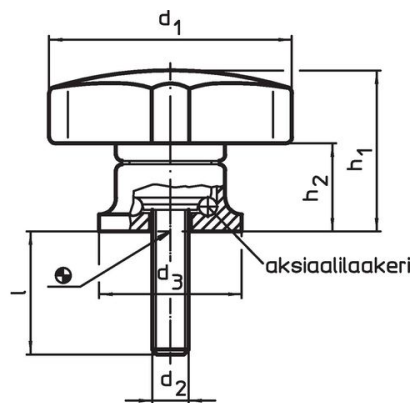
Ruuvi

- Teräs, lujuusluokka 8.8, mustattu

Piirustus



kuva 1



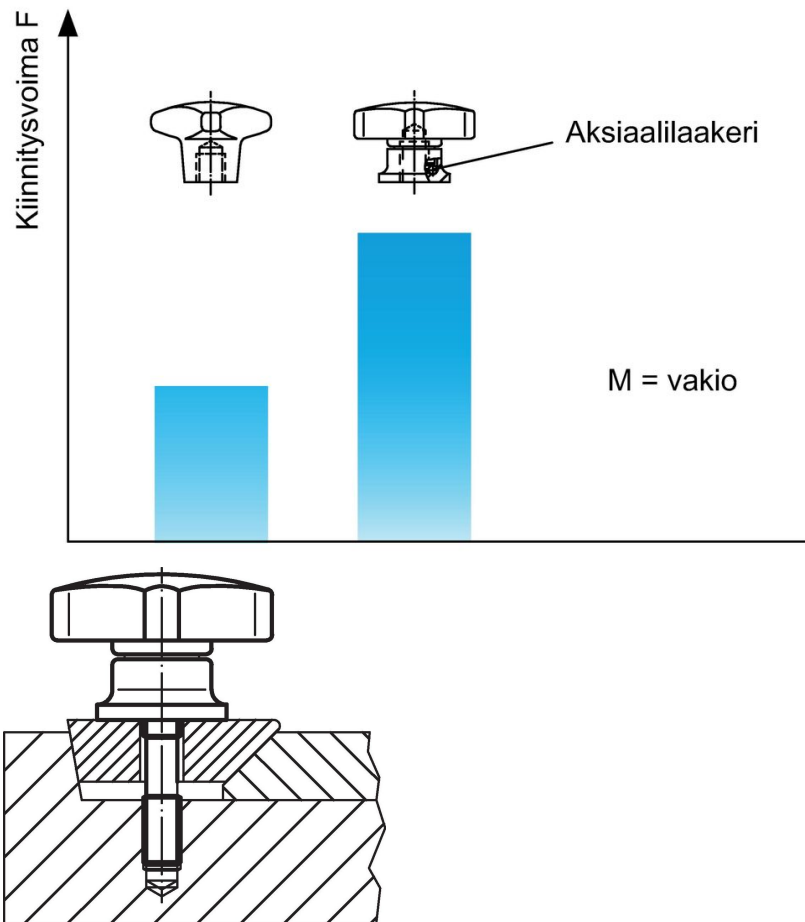
kuva 2

Tilaustiedot

Ulkomitat						🌡️	📦	Til.nro
d ₁	d ₂	l +2	d ₃	h ₁ ~	h ₂ ~	max. [°C]	[g]	
Ruuvilla – Kuva 2								
63	M10	40	30	41	26,5	80	141	24700.0068

Sovellusesimerkki

Suurempi kiinnitysvoima aksiaalilaakerilla
(sama voima)



Vaatimuksenmukaisuus

RoHS-yhteensopiva

Sisältää lyijyä - yhteensopiva poikkeusten 6a / 6b / 6c mukaisesti

Sisältää SVHC-aineita > 0,1 % w/w

Sisältää lyijyä - SVHC-luettelo 27.06.2024.

Sisältää Prop 65 aineita



Lyijylle altistuminen voi aiheuttaa syöpää ja lisääntymiselle haitallisia vaikutuksia.

<https://www.P65Warnings.ca.gov/>

Ei sisällä konfliktimineraaleja

Tämä tuote ei sisällä "konfliktimineraaleiksi" luokiteltuja aineita, kuten tantaalia, tinaa, kultaa tai volframia Kongon demokraattisesta tasavallasta tai sen naapurimaista."