

## Ristinupit • aksiaalilaakerilla

24700.0044



### Tuotekuvaus

Aksiaalilaakeroinnin edut:

- Pienemmän pintakitkan ansiosta kaksinkertainen lukitusvoima saman kokoisella nupilla.
- Suojaa rakenneosaa paikallaan pysyvän kosketuspinnan ansiosta.
- Vähäinen säädön tarve korkeamman esikristisvoiman ansiosta esim. kierteessä.

### Materiaali

#### Kahva

- Kestomuovi (PA)

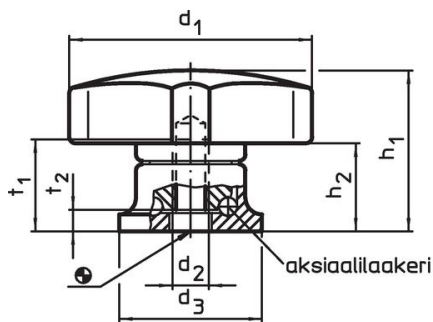
#### Sisäosa

- Teräs, nitrattu, mustattu

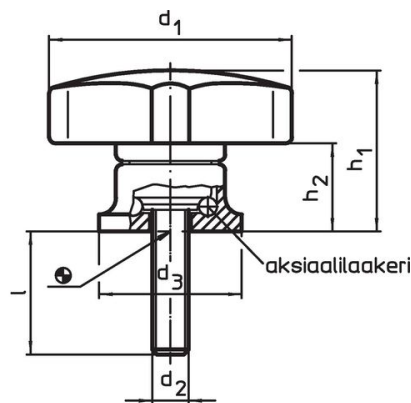
#### Ruuvi

- Teräs, lujuusluokka 8.8, mustattu

### Piirustus



kuva 1



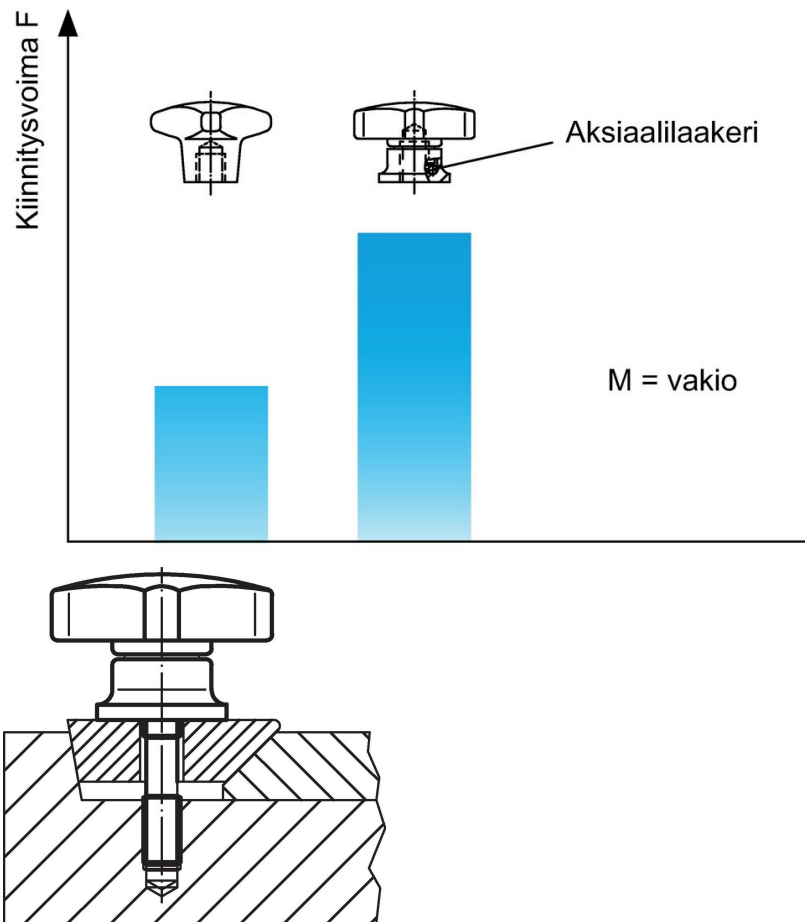
kuva 2

### Tilaustiedot

Ulkomitat							🌡️	📦	Til.nro
d <sub>1</sub>	d <sub>2</sub>	l +2	d <sub>3</sub>	h <sub>1</sub> ~	h <sub>2</sub> ~	max.			
[mm]						[°C]	[g]		
Ruuvilla – Kuva 2									
40	M6	25	24	27	15	80	52	24700.0044	

Sovellusesimerkki

Suurempi kiinnitysvoima aksiaalilaakerilla  
(sama voima)



Vaatimuksenmukaisuus

RoHS-yhteensopiva

Sisältää lyijyä - yhteensopiva poikkeusten 6a / 6b / 6c mukaisesti

Sisältää SVHC-aineita > 0,1 % w/w

Sisältää lyijyä - SVHC-luettelo 27.06.2024.

Sisältää Prop 65 aineita



Lyijylle altistuminen voi aiheuttaa syöpää ja lisääntymiselle haitallisia vaikutuksia.

<https://www.P65Warnings.ca.gov/>

Ei sisällä konfliktimineraaleja

Tämä tuote ei sisällä "konfliktimineraaleiksi" luokiteltuja aineita, kuten tantaalia, tinaa, kultaa tai volframia Kongon demokraattisesta tasavallasta tai sen naapurimaista."