

Ristinupit • aksiaalilaakerilla
24700.0042



Tuotekuvaus

Aksiaalilaakeroinnin edut:

- Pienemmän pintakitkan ansiosta kaksinkertainen lukitusvoima saman kokoisella nupilla.
- Suojaa rakenneosaa paikallaan pysyvän kosketuspinnan ansiosta.
- Vähäinen säädön tarve korkeamman esikristisvoiman ansiosta esim. kierteessä.

Materiaali

Kahva

- Kestomuovi (PA)

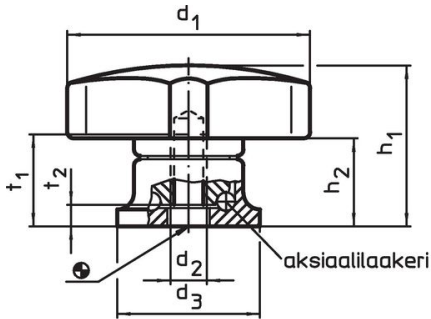
Sisäosa

- Teräs, nitrattu, mustattu

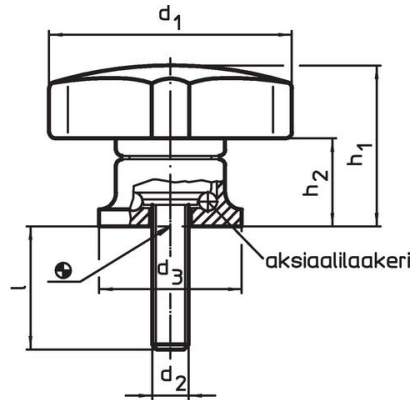
Ruuvi

- Teräs, lujuusluokka 8.8, mustattu

Piirustus



kuva 1



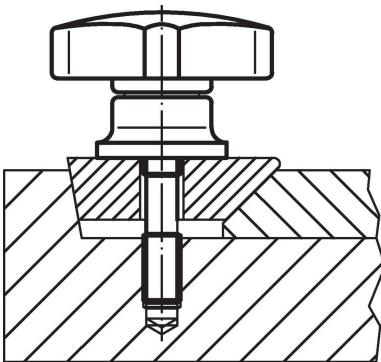
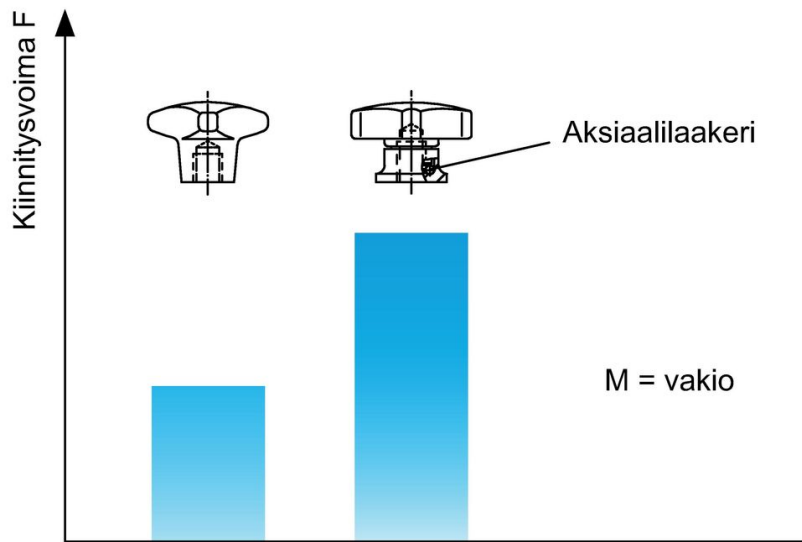
kuva 2

Tilaustiedot

Ulkomitat							max. [°C]	[g]	Til.nro
d ₁	d ₂	l +2 [mm]	d ₃	h ₁ ~	h ₂ ~				
Ruuvilla – Kuva 2									
40	M6	15	24	27	15	80	51	24700.0042	

Sovellusesimerkki

Suurempi kiinnitysvoima aksiaalilaakerilla
(sama voima)



Vaatimuksenmukaisuus

RoHS-yhteensopiva

Sisältää lyijyä - yhteensopiva poikkeusten 6a / 6b / 6c mukaisesti

Sisältää SVHC-aineita > 0,1 % w/w

Sisältää lyijyä - SVHC-luettelo 27.06.2024.

Sisältää Prop 65 aineita



Lyijylle altistuminen voi aiheuttaa syöpää ja lisääntymiselle haitallisia vaikutuksia.

<https://www.P65Warnings.ca.gov/>

Ei sisällä konfliktimineraaleja

Tämä tuote ei sisällä "konfliktimineraaleiksi" luokiteltuja aineita, kuten tantaalia, tinaa, kultaa tai volframia Kongon demokraattisesta tasavallasta tai sen naapurimaista."