

## Ristinupit • aksiaalilaakerilla

### 24700.0040



#### Tuotekuvaus

Aksiaalilaakeroinnin edut:

- Pienemmän pintakitkan ansiosta kaksinkertainen lukitusvoima saman kokoisella nupilla.
- Suojaa rakenneosaa paikallaan pysyvän kosketuspinnan ansiosta.
- Vähäinen säädön tarve korkeamman esikivistysvoiman ansiosta esim. kierteessä.

#### Materiaali

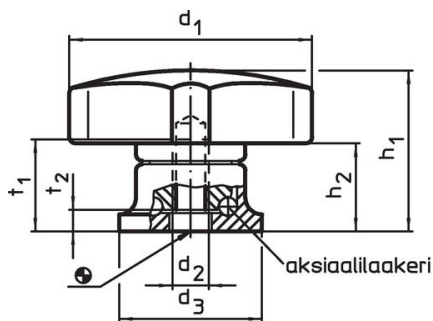
##### Kahva

- Kestomuovi (PA)

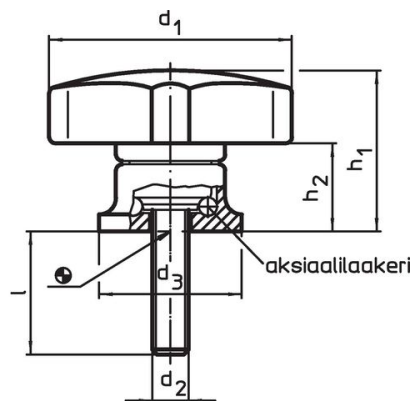
##### Sisäosa

- Teräs, nitrattu, mustattu

#### Piirustus



kuva 1



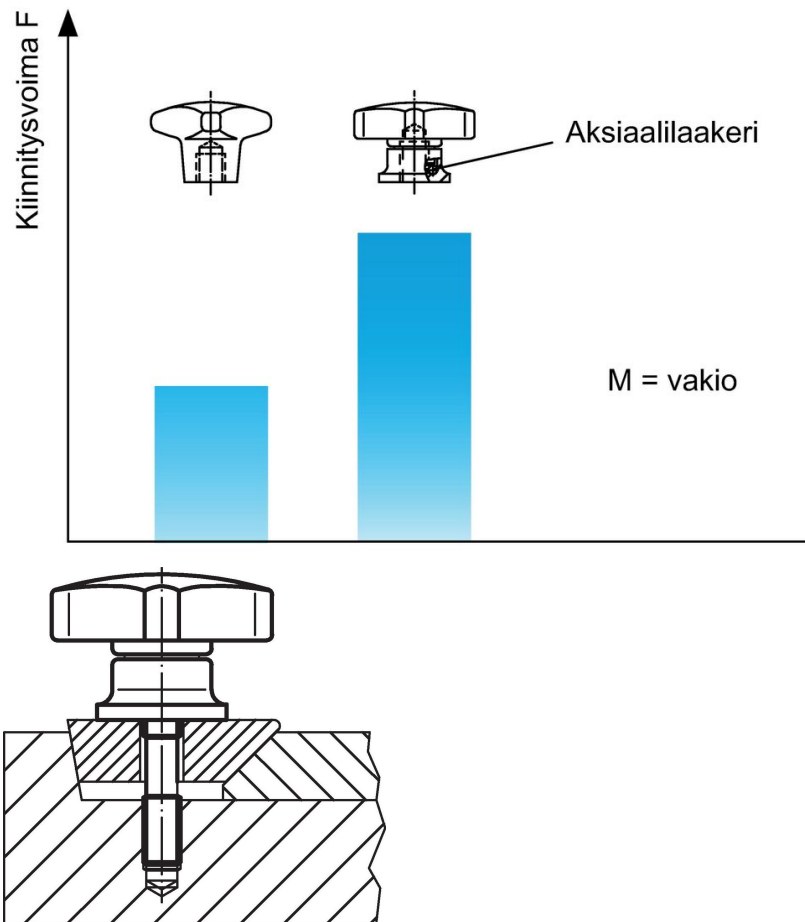
kuva 2

#### Tilaustiedot

Ulkomitat							max. [°C]	[g]	Til.nro
d <sub>1</sub>	d <sub>2</sub>	d <sub>3</sub>	h <sub>1</sub> ~ [mm]	h <sub>2</sub> ~	t <sub>1</sub> min.	t <sub>2</sub>			
Sisäkierteellä – Kuva 1									
40	M6	24	27	15	12,5	5	80	45	24700.0040

Sovellusesimerkki

Suurempi kiinnitysvoima aksiaalilaakerilla  
(sama voima)



Vaatimuksenmukaisuus

RoHS-yhteensopiva

Sisältää lyijyä - yhteensopiva poikkeusten 6a / 6b / 6c mukaisesti

Sisältää SVHC-aineita > 0,1 % w/w

Sisältää lyijyä - SVHC-luettelo 27.06.2024.

Sisältää Prop 65 aineita



Lyijylle altistuminen voi aiheuttaa syöpää ja lisääntymiselle haitallisia vaikutuksia.

<https://www.P65Warnings.ca.gov/>

Ei sisällä konfliktimineraaleja

Tämä tuote ei sisällä "konfliktimineraaleiksi" luokiteltuja aineita, kuten tantaalia, tinaa, kultaa tai volframia Kongon demokraattisesta tasavallasta tai sen naapurimaista."