

## Tähtinupit • kuten DIN 6336, ruostumaton teräs A4

24691.1440



### Tuotekuvaus

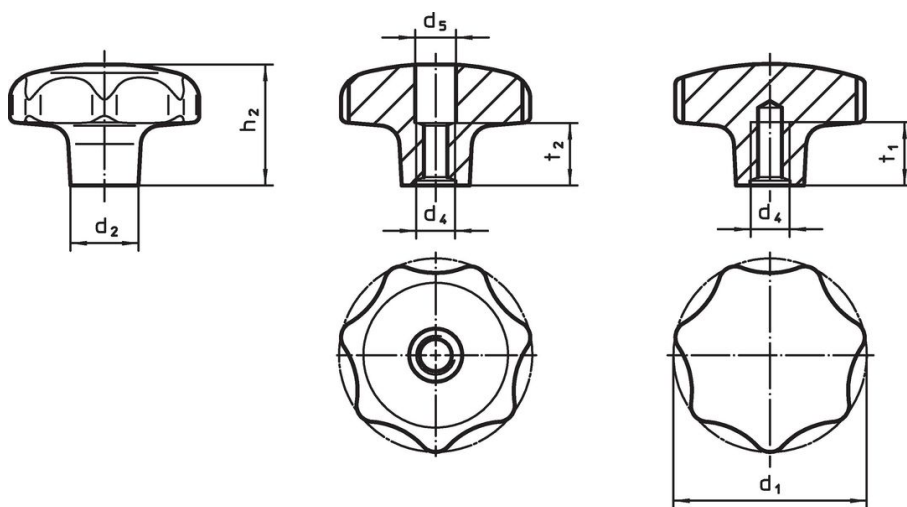
Rakenne ilman likareunusta. Soveltuu kaikille sellaisille käyttöalueille, joissa hygieniavaatimukset ovat tiukat (esim. elintarviketeollisuus).  
Ruostumatonta terästä A4 oleva versio varmistaa parhaan korroosionkeston.

### Materiaali

#### Kahva

- Ruostumaton teräs 1.4408, tarkkuusvalu, kiillotettu


### Piirustus



kuva 1

kuva 2

### Tilaustiedot

d <sub>1</sub>	d <sub>2</sub>	Ulkomitat d <sub>4</sub> [mm]	h <sub>2</sub>	t <sub>1</sub> min.	 [g]	Til.nro
Sisäkierteellä – Kuva 2						
40	14	M8	25	15	107	24691.1440

### Vaatimuksenmukaisuus

#### RoHS-yhteensopiva

Täyttävät direktiivin 2011/65/EU ja direktiivin 2015/863 vaatimukset.

#### Ei sisällä SVHC-aineita

Ei sisällä yli 0,1 % w/w SVHC-aineita - SVHC-luettelo 27.06.2024.

#### Ei sisällä Prop 65 aineita

Ei sisällä Proposition 65 -aineita.  
<https://www.P65Warnings.ca.gov/>

#### Ei sisällä konfliktimineraaleja

Tämä tuote ei sisällä "konfliktimineraaleiksi" luokiteltuja aineita, kuten tantaalia, tinaa, kultaa tai volframia Kongon demokraattisesta tasavallasta tai sen naapurimaista."