

Tähtinupit • kuten DIN 6336, ruostumaton teräs A4

24691.1363



Tuotekuvaus

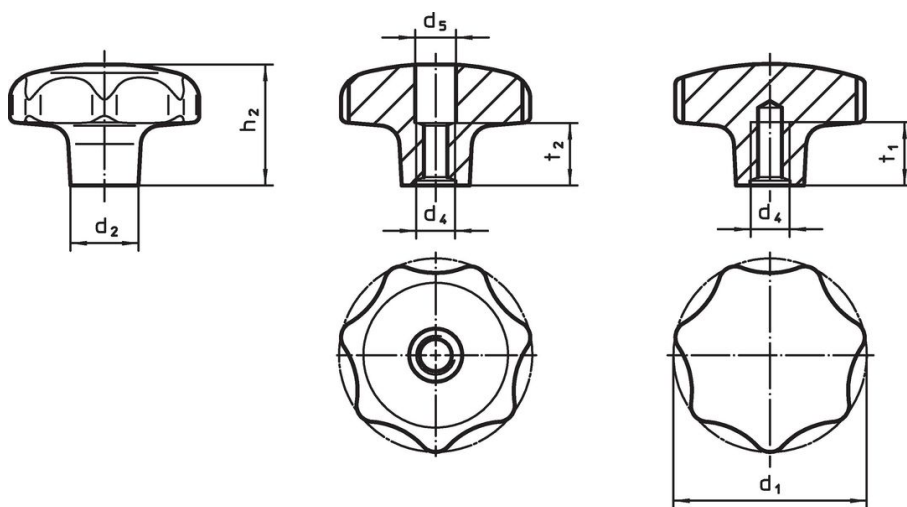
Rakenne ilman likareunusta. Soveltuu kaikille sellaisille käyttöalueille, joissa hygieniavaatimukset ovat tiukat (esim. elintarviketeollisuus).
Ruostumatonta terästä A4 oleva versio varmistaa parhaan korroosionkeston.

Materiaali

Kahva

- Ruostumaton teräs 1.4408, tarkkuusvalu, kiillotettu

Piirustus



kuva 1

kuva 2

Tilaustiedot

| Ulkomitat | | | | | | | [g] | Til.nro |
|----------------------------------|----------------|----------------|----------------|----------------|----------------|------|-----|------------|
| d ₁ | d ₂ | d ₄ | d ₅ | h ₂ | t ₂ | [mm] | | |
| kierteellä, väljennetty – Kuva 1 | | | | | | | | |
| 63 | 20 | M12 | 13 | 40 | 20 | | 384 | 24691.1363 |

Vaatimuksenmukaisuus

RoHS-yhteensopiva

Täyttävät direktiivin 2011/65/EU ja direktiivin 2015/863 vaatimukset

Ei sisällä SVHC-aineita

Ei sisällä yli 0,1 % w/w SVHC-aineita - SVHC-luettelo 23.01.2024.

Ei sisällä Prop 65 aineita

Ei sisällä Prop 65 -aineita
<https://www.P65Warnings.ca.gov/>

Ei sisällä konfliktimineraaleja

Tämä tuote ei sisällä "konfliktimineraaleiksi" luokiteltuja aineita, kuten tantaalia, tinaa, kultaa tai volframia Kongon demokraattisesta tasavallasta tai sen naapurimaista."