

## Tähtinupit • Ruostumaton teräs

24690.0450



### Tuotekuvaus

#### Materiaali

##### Kahva

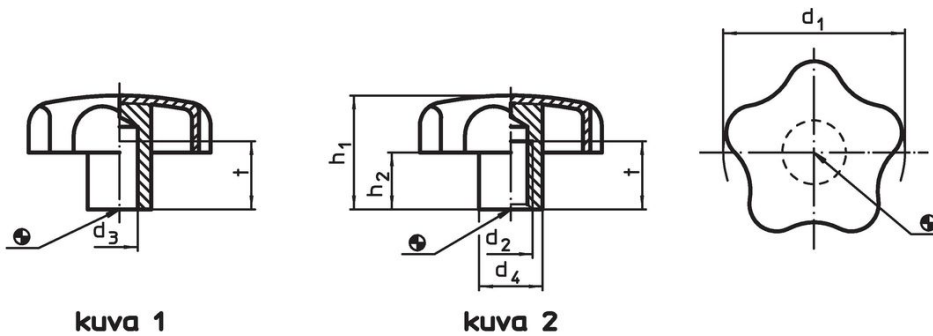
- Ruostumaton teräs 1.4301, himmeäksi puhallettu

#### Lisätietoja

##### Huomioi

**Nuppi:** vedetty **Napa:** alaosa hitsattu

### Piirustus



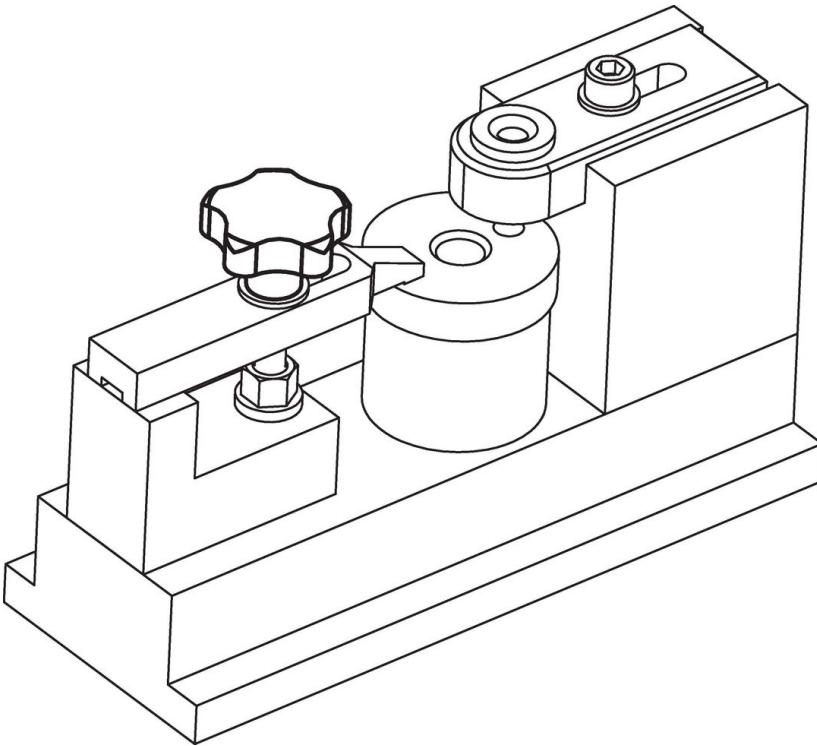
kuva 1

kuva 2

### Tilaustiedot

d <sub>1</sub>	d <sub>2</sub>	d <sub>4</sub>	Ulkomitat			t min.	[g]	Til.nro
			h <sub>1</sub> ~	h <sub>2</sub> ~	[mm]			
<b>Sisäkierteellä – Kuva 2</b>								
50	M10	18	32	17,5	18	69	24690.0450	

## Sovellusesimerkki



## Vaatimuksenmukaisuus

### RoHS-yhteensopiva

Täyttävät direktiivin 2011/65/EU ja direktiivin 2015/863 vaatimukset

### Ei sisällä SVHC-aineita

Ei sisällä yli 0,1 % w/w SVHC-aineita - SVHC-luettelo 23.01.2024.

### Ei sisällä Prop 65 aineita

Ei sisällä Prop 65 -aineita  
<https://www.P65Warnings.ca.gov/>

### Ei sisällä konfliktimineraaleja

Tämä tuote ei sisällä "konfliktimineraaleiksi" luokiteltuja aineita, kuten tantaalia, tinaa, kultaa tai volframia Kongon demokraattisesta tasavallasta tai sen naapurimaista."