

## Tähtinupit • Ruostumaton teräs

24690.0260



### Tuotekuvaus

#### Materiaali

##### Kahva

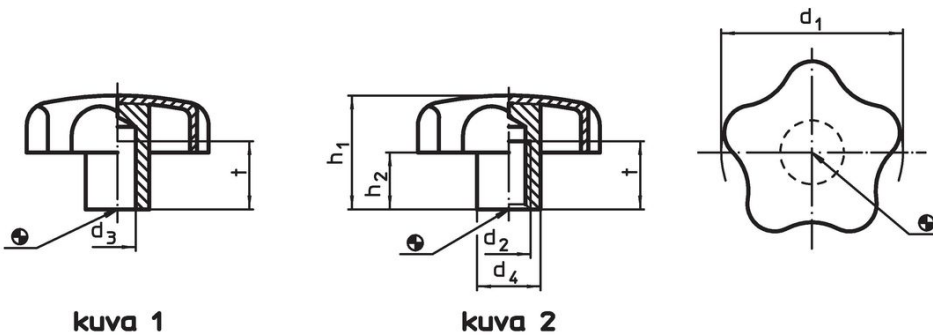
- Ruostumaton teräs 1.4301, himmeäksi puhallettu

#### Lisätietoja

##### Huomioi

**Nuppi:** vedetty **Napa:** alaosa hitsattu

### Piirustus



kuva 1

kuva 2

### Tilaustiedot

Ulkomitat						[g]	Til.nro
$d_1$	$d_3$ H7	$d_4$	$h_1$ ~	$h_2$ ~	$t$ min.		
[mm]							
Sileällä pohjareillää – Kuva 1							
60	12	20	40	21	22	110	24690.0260

## Sovellusesimerkki



## Vaatimuksenmukaisuus

### RoHS-yhteensopiva

Täyttävät direktiivin 2011/65/EU ja direktiivin 2015/863 vaatimukset

### Ei sisällä SVHC-aineita

Ei sisällä yli 0,1 % w/w SVHC-aineita - SVHC-luettelo 23.01.2024.

### Ei sisällä Prop 65 aineita

Ei sisällä Prop 65 -aineita  
<https://www.P65Warnings.ca.gov/>

### Ei sisällä konfliktimineraaleja

Tämä tuote ei sisällä "konfliktimineraaleiksi" luokiteltuja aineita, kuten tantaalia, tinaa, kultaa tai volframia Kongon demokraattisesta tasavallasta tai sen naapurimaista."