

## Tähtinupit pallopäisellä ruuvilla · Ruostumaton teräs

24690.0150



### Tuotekuvaus

#### Materiaali

##### Kahva

- Ruostumaton teräs 1.4301, himmeäksi puhallettu

##### Ruuvi

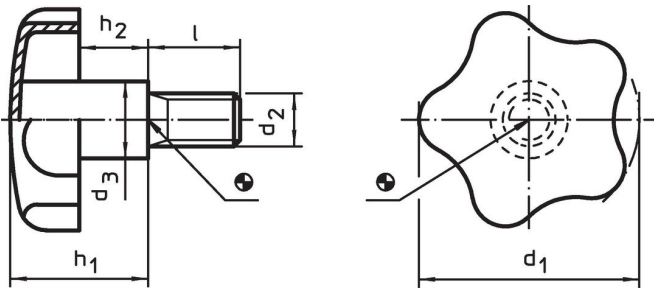
- Ruostumaton teräs 1.4301

#### Lisätietoja

##### Huomioi

**Nuppi:** vedetty **Napa:** alaosa hitsattu

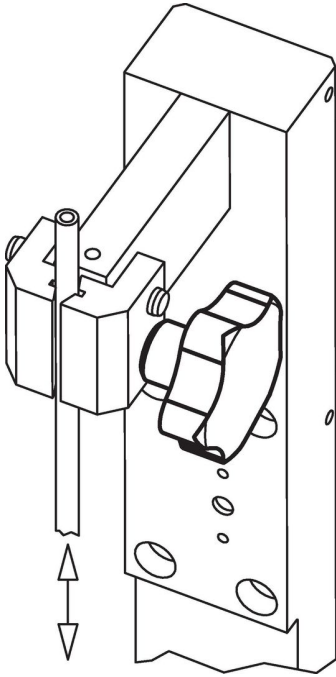
### Piirustus



### Tilaustiedot

Ulkomitat						[g]	Til.nro
d <sub>1</sub>	d <sub>2</sub>	l	d <sub>3</sub>	h <sub>1</sub> ~	h <sub>2</sub> ~		
50	M10	20	18	30	16,5	95	24690.0150

## Sovellusesimerkki



## Vaatimuksenmukaisuus

### RoHS-yhteensopiva

Täyttävät direktiivin 2011/65/EU ja direktiivin 2015/863 vaatimukset

### Ei sisällä SVHC-aineita

Ei sisällä yli 0,1 % w/w SVHC-aineita - SVHC-luettelo 23.01.2024.

### Ei sisällä Prop 65 aineita

Ei sisällä Prop 65 -aineita  
<https://www.P65Warnings.ca.gov/>

### Ei sisällä konfliktimineraaleja

Tämä tuote ei sisällä "konfliktimineraaleiksi" luokiteltuja aineita, kuten tantaalia, tinaa, kultaa tai volframia Kongon demokraattisesta tasavallasta tai sen naapurimaista."