

Tähtinupit • DIN 6336, muovia
24670.1250



Tuotekuvaus

Materiaali

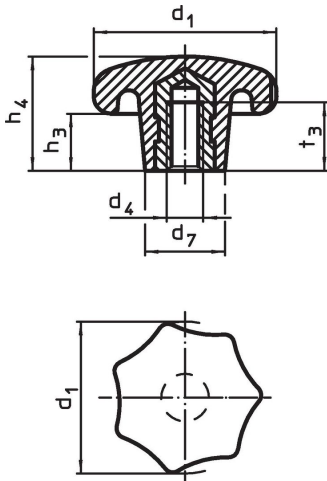
Holkki

- Ruostumaton teräs A2

Kahva

- DIN 7708 - kestumuovi (PF 31), musta (RAL 9005)

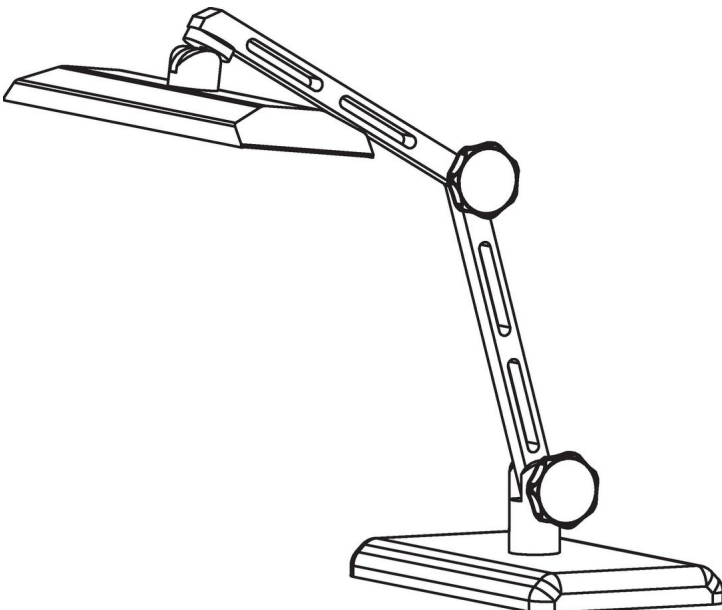
Piirustus



Tilaustiedot

Ulkomitat						max. [°C]	[g]	Til.nro
d ₁	d ₄	d ₇	h ₃	h ₄	t ₃			
kierreholkilla, muoto K, Ruostumaton teräs								
50	M10	22	17	32	18	110	40	24670.1250

Sovellusesimerkki



Vaatimuksenmukaisuus

RoHS-yhteensopiva

Täyttävät direktiivin 2011/65/EU ja direktiivin 2015/863 vaatimukset

Ei sisällä SVHC-aineita

Ei sisällä yli 0,1 % w/w SVHC-aineita - SVHC-luettelo 23.01.2024.

Ei sisällä Prop 65 aineita

Ei sisällä Prop 65 -aineita
<https://www.P65Warnings.ca.gov/>

Ei sisällä konfliktimineraaleja

Tämä tuote ei sisällä "konfliktimineraaleiksi" luokiteltuja aineita, kuten tantaalia, tinaa, kultaa tai volframia Kongon demokraattisesta tasavallasta tai sen naapurimaista."