

Tähtinupit • DIN 6336, muovia  
24670.0250



Tuotekuvaus

Materiaali

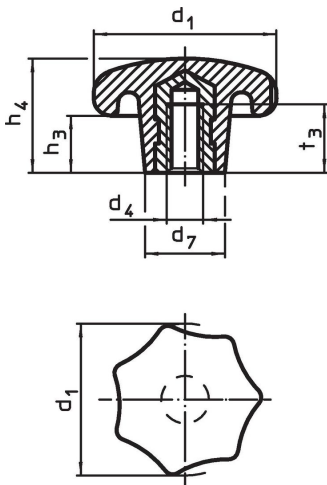
Holkki

- Teräs, galvanoitu

Kahva

- DIN 7708 - kestonmuovi (PF 31), musta (RAL 9005)

Piirustus



Tilaustiedot

Ulkomitat						max. [°C]	[g]	Til.nro
d <sub>1</sub>	d <sub>4</sub>	d <sub>7</sub> [mm]	h <sub>3</sub>	h <sub>4</sub>	t <sub>3</sub>			
kierreholkilla, muoto K, Teräs								
50	M10	22	17	32	18	110	40	24670.0250

## Sovellusesimerkki



## Vaatimuksenmukaisuus

### RoHS-yhteensopiva

Täyttävät direktiivin 2011/65/EU ja direktiivin 2015/863 vaatimukset

### Ei sisällä SVHC-aineita

Ei sisällä yli 0,1 % w/w SVHC-aineita - SVHC-luettelo 23.01.2024.

### Ei sisällä Prop 65 aineita

Ei sisällä Prop 65 -aineita  
<https://www.P65Warnings.ca.gov/>

### Ei sisällä konfliktimineraaleja

Tämä tuote ei sisällä "konfliktimineraaleiksi" luokiteltuja aineita, kuten tantaalia, tinaa, kultaa tai volframia Kongon demokraattisesta tasavallasta tai sen naapurimaista."