

Ristinupit • DIN 6335 muovia
24640.1232



Tuotekuvaus

Materiaali

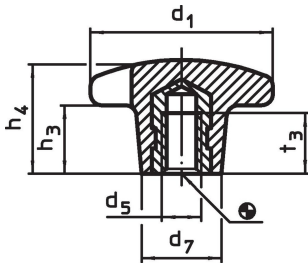
Holkki

- Ruostumaton teräs A2

Kahva

- DIN 7708 - kestonuovi (PF 31), musta (RAL 9005)

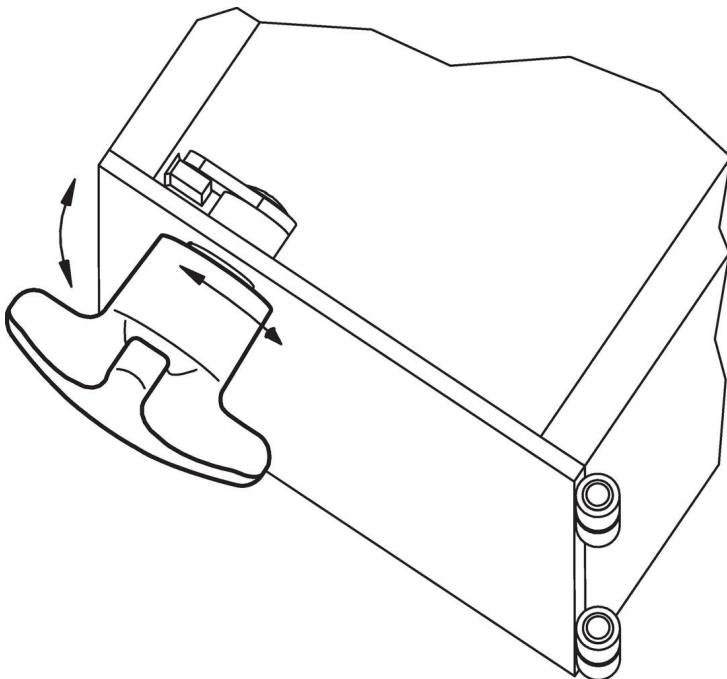
Piirustus



Tilaustiedot

| Ulkomitat | | | | | | max. [°C] | [g] | Til.nro |
|--|----------------|---------------------|---------------------|---------------------|----------------|--------------|-----|------------|
| d ₁ | d ₅ | d ₇ ~ | h ₃ ~ | h ₄ ~ | t ₃ | | | |
| kierreholkilla, muoto K, Ruostumaton teräs | | | | | | | | |
| 32 | M6 | 14 | 10 | 20 | 12 | 110 | 11 | 24640.1232 |

Sovellusesimerkki



Vaatimuksenmukaisuus

RoHS-yhteensopiva

Täyttävät direktiivin 2011/65/EU ja direktiivin 2015/863 vaatimukset

Ei sisällä SVHC-aineita

Ei sisällä yli 0,1 % w/w SVHC-aineita - SVHC-luettelo 23.01.2024.

Ei sisällä Prop 65 aineita

Ei sisällä Prop 65 -aineita
<https://www.P65Warnings.ca.gov/>

Ei sisällä konfliktimineraaleja

Tämä tuote ei sisällä "konfliktimineraaleiksi" luokiteltuja aineita, kuten tantaalia, tinaa, kultaa tai volframia Kongon demokraattisesta tasavallasta tai sen naapurimaista."