

Ristinupit • DIN 6335 muovia  
24640.0250



Tuotekuvaus

Materiaali

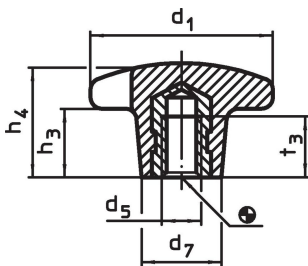
Holkki

- Teräs, galvanoitu

Kahva

- Kestomuovi PF 31, musta (RAL 9005)

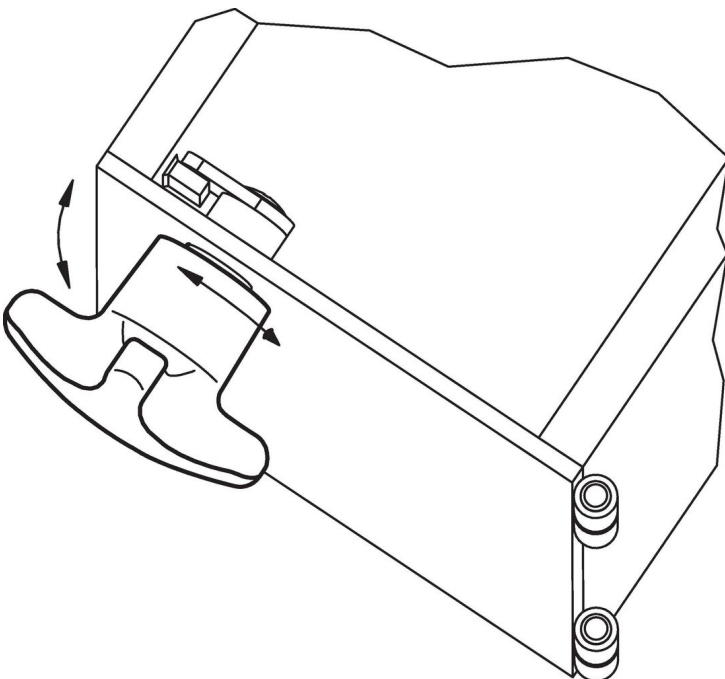
Piirustus



Tilaustiedot

Ulkomitat						max. [°C]	[g]	Til.nro
d <sub>1</sub>	d <sub>5</sub>	d <sub>7</sub> ~ [mm]	h <sub>3</sub> ~	h <sub>4</sub> ~	t <sub>3</sub>			
kierreholkilla, muoto K, Teräs								
50	M10	22	20	32	18	110	34	24640.0250

Sovellusesimerkki



## Vaatimuksenmukaisuus

### RoHS-yhteensopiva

Täyttävät direktiivin 2011/65/EU ja direktiivin 2015/863 vaatimukset.

### Ei sisällä SVHC-aineita

Ei sisällä yli 0,1 % w/w SVHC-aineita - SVHC-luettelo 27.06.2024.

### Ei sisällä Prop 65 aineita

Ei sisällä Proposition 65 -aineita.  
<https://www.P65Warnings.ca.gov/>

### Ei sisällä konfliktimineraaleja

Tämä tuote ei sisällä "konfliktimineraaleiksi" luokiteltuja aineita, kuten tantaalia, tinaa, kultaa tai volframia Kongon demokraattisesta tasavallasta tai sen naapurimaista."