

Ristinupit • DIN 6335 muovia
24640.0225



Tuotekuvaus

Materiaali

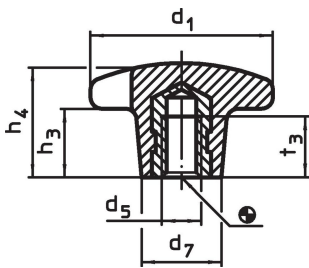
Holkki

- Teräs, galvanoitu

Kahva

- Kestomuovi PF 31, musta (RAL 9005)

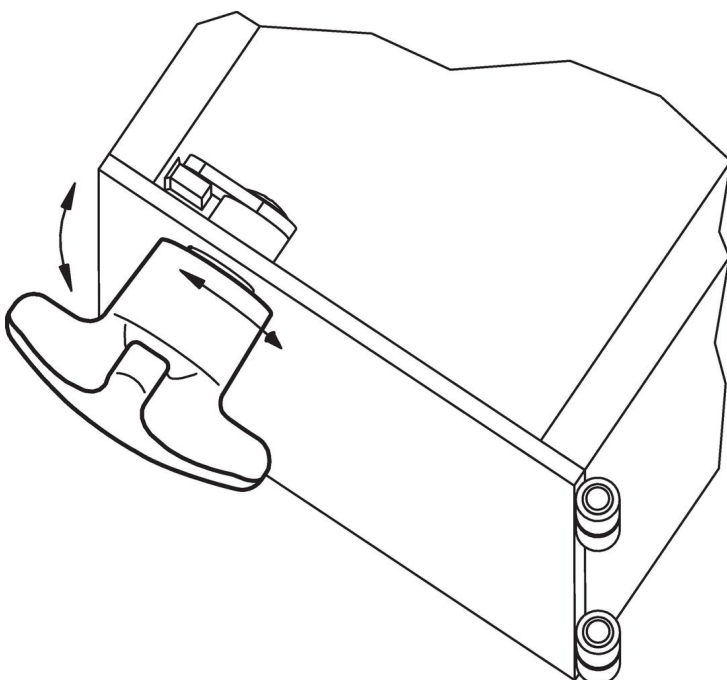
Piirustus



Tilaustiedot

Ulkomitat						max. [°C]	[g]	Til.nro
d ₁	d ₅	d ₇ ~	h ₃ ~	h ₄ ~	t ₃			
[mm]								
kierreholkilla, muoto K, Teräs								
25	M5	12	8	16	9,5	110	7	24640.0225

Sovellusesimerkki



Vaatimuksenmukaisuus

RoHS-yhteensopiva

Täyttävät direktiivin 2011/65/EU ja direktiivin 2015/863 vaatimukset.

Ei sisällä SVHC-aineita

Ei sisällä yli 0,1 % w/w SVHC-aineita - SVHC-luettelo 27.06.2024.

Ei sisällä Prop 65 aineita

Ei sisällä Proposition 65 -aineita.
<https://www.P65Warnings.ca.gov/>

Ei sisällä konfliktimineraaleja

Tämä tuote ei sisällä "konfliktimineraaleiksi" luokiteltuja aineita, kuten tantaalia, tinaa, kultaa tai volframia Kongon demokraattisesta tasavallasta tai sen naapurimaista."